



Безопасное использование и обращение с диизоцианатами

Распределение / Транспортировка жидких грузов
Загрузка / Разгрузка грузовыми автомобилями

Отказ от ответственности



Настоящий учебный материал был разработан ISOPA в тесном сотрудничестве с другими представителями производственной цепочки диизоцианатов с целью повышения осведомленности по безопасности и улучшения условий для безопасного использования диизоцианатов.

Обучение не заменяет инструкций по применению, прилагаемых к продукции, а также не заменяет медицинских рекомендаций или указаний по охране окружающей среды. При возникновении расхождений между инструкциями на рабочем месте и тем, что вы узнали в ходе данного обучения, рекомендуется обсудить это с вашим руководителем.

Хотя ISOPA прилагает все усилия, чтобы представить точную и надежную информацию с максимальной добросовестностью на основе наилучшей имеющейся в настоящее время информации, они осознают, что диизоцианаты широко используются среди промышленных и профессиональных пользователей, находя множество применений в различных обстоятельствах. Соответственно, данный учебный материал предназначен для повышения осведомленности о безопасном использовании, но которое должно быть адаптировано к конкретным обстоятельствам каждого конкретного случая. Мы не заявляем и не гарантируем совершенную полноту, точность или надежность данных учебных материалов. Любой промышленный и профессиональный пользователь должен осознавать, что диизоцианаты являются химическими веществами, использование которых требует соответствующего опыта и соблюдения необходимых мер предосторожности, и не забывать о том, что применение диизоцианатов может иметь последствия для здоровья человека или окружающей среды. ISOPA или любая компания, участвующая в ISOPA, не несет никакой ответственности за травмы, полученные при использовании диизоцианатов.

ISOPA призывает всех промышленных и профессиональных пользователей быть бдительными, следовать указаниям и инструкциям, предоставленным производителями, поставщиками, дистрибьюторами, работодателями, инструкторами, государственными органами и другими соответствующими органами и организациями, и проводить собственную оценку наиболее безопасного использования диизоцианатов в их индивидуальных обстоятельствах.

ISOPA - это европейская торговая ассоциация, представляющая производителей ароматических диизоцианатов и полиолов в Европе.

Дополнительную информацию об ISOPA можно найти на сайте <https://www.isopa.org/>.

Знайτε риски
Работайте в безопасных условиях
Защитите себя и других



Что такое диизоцианаты?



Диизоцианаты - это семейство химических строительных блоков, используемых для производства полиуретанов или полимочевин, таких как:

- пены
- термопласт и эластомеры
- краски и чернила
- клеи, покрытия и герметики
- изделия из композитной древесины

Зачем нужен этот тренинг?



Диизоцианаты играют ключевую роль в производстве полиуретанов (ПУ).

Диизоцианаты являются опасными веществами, поэтому для обеспечения безопасного обращения с этими химикатами, требуется соответствующее обучение.

Поскольку диизоцианаты могут вызывать неблагоприятные последствия для здоровья при низких концентрациях, специальное обучение безопасному обращению с ними обязательно.

Основное беспокойство вызывает повышение чувствительности дыхательных путей, которое может привести к профессиональной астме.



Безопасны ли диизоцианаты?

- Все диизоцианаты опасны и могут способствовать развитию профессиональной астмы,
- Поэтому с ними нужно обращаться осторожно.

Безопасное использование

- Использование диизоцианатов безопасно, если обращение с ними осуществляется в соответствии с установленными мерами по управлению рисками и безопасности.
- После того как диизоцианаты полностью вступают в реакцию с другими химическими веществами и превращаются в готовую продукцию, риск их воздействия исчезает.



Справочная информация



Справочная информация





- С MDI / TDI возможно обращаться безопасно и они широко используются по всему миру.
- Эта программа помогает обеспечить безопасную перевозку этих химикатов, обеспечивая надлежащую подготовку водителей
- Учебный пакет - это совместная работа ISOPA и перевозчиков, основанная на практическом опыте.
- Водителям, успешно прошедшим обучение, выдается свидетельство об обучении вождению MDI / TDI



Физические и химические свойства



Внешний вид

	Жидкость	Реагировал
Полимерные MDI	От прозрачного до коричневого Слегка затхлый 	Коричневый, с корочкой 
Мономерный MDI * TDI	От прозрачного до бледно-желтого Острый, резкий 	Белый, Пенопласт 

* Мономерный MDI становится жидким при нагревании выше 38 °C

ОЕЛ - предельное значение профессионального воздействия

ОЕЛ - это нормативная величина, определяющая уровни воздействия, считающиеся безопасными для нахождения в воздухе на рабочем месте. Для MDI и TDI это значение составляет в среднем 5ppb*.

Порог запаха очень индивидуален и официально не определен.

- В одном исследовании группа добровольцев распознала запах TDI на уровне 50 ppb.

Поэтому:

- Если вы чувствуете запах, значит норма превышает допустимую!
- Не храните использованные СИЗ в кабине

* может отличаться в зависимости от страны



Основные физические и химические свойства

Давление паров:

- Опасности, связанные с MDI и TDI одинаковы по величине, но
- давление паров TDI намного выше (в 20 раз),
- поэтому риски TDI намного выше



Полимерные
MDI

Плотность пара = 6× плотность воздуха

- Т.е. пары тяжелее воздуха

Диапазон **плотности** 1,20 - 1,29

(Для TDI степень наполнения соответствует ADR)

Важные **температуры (TDI):**

- Кристаллизация начинается при температуре $\pm 15^{\circ}\text{C}$ (температура продукта)
- Плавление при повторном нагревании до $\pm 45^{\circ}\text{C}$ (температура продукта)

Мономерный MDI
TDI

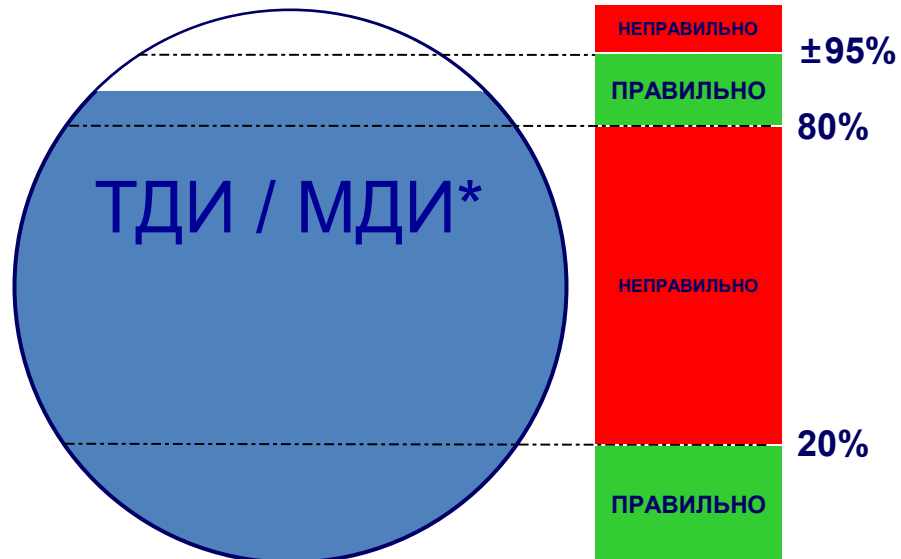


Степень заполнения для ТДИ

ADR 4.3.2.2 Степень заполнения

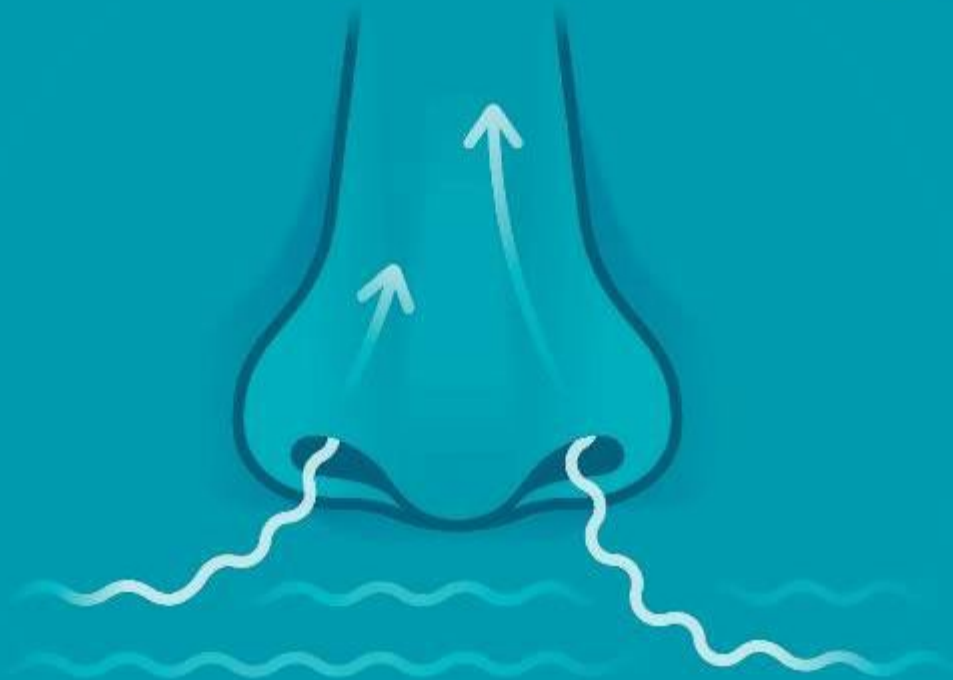
4.3.2.2.4

«Если корпуса не разделяются перегородками или волноуспокоителями на отсеки емкостью не более 7500 литров, их следует заполнять не менее чем на 80% или не более чем на 20% от их емкости».



*) Для МДИ отсутствует требование закона, но большинство производителей придерживаются тех же правил, что и для ТДИ

**Запах не является
надежным
индикатором
опасности**

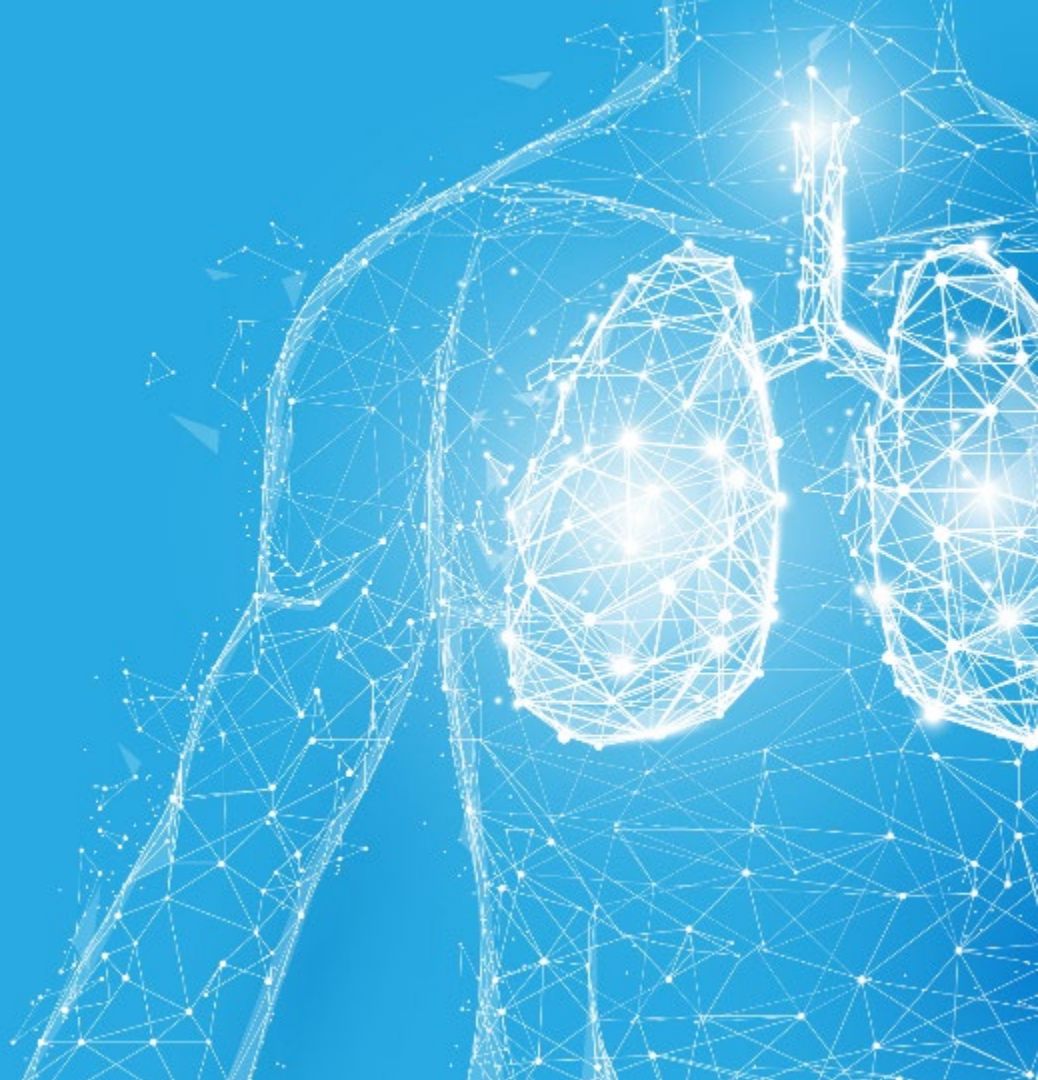


Запах как признак опасности

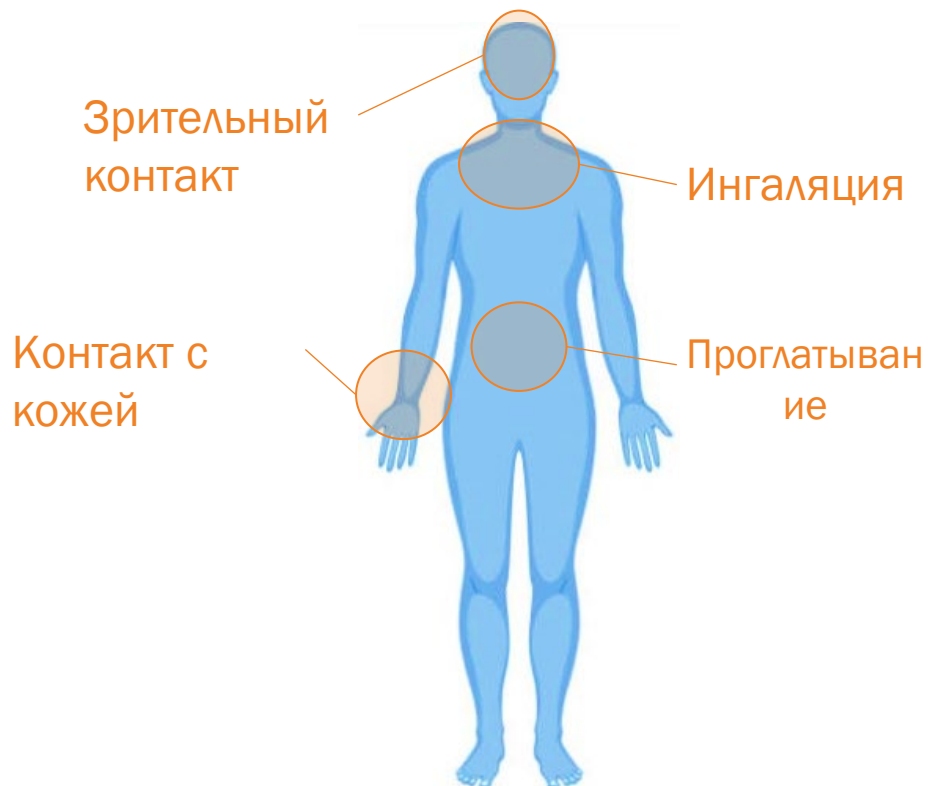
- При максимально допустимых уровнях воздействия на рабочем месте, большинство людей не могут учуять диизоцианаты.
- Однако если вы не чувствуете запаха, это не значит, что он не опасен.
- Никогда не следует полагаться на запах, как на признак воздействия диизоцианата.



Что такое повышение чувствительности



Как диизоцианаты могут навредить вам?



- Брызги попадают в глаза
- Вдыхание паров, аэрозолей (мелких капель) или пыли
- Проглатывание, если вы начали есть после работы с химикатами, предварительно не помыв руки
- При попадании жидкости на кожу и при контакте с загрязненными поверхностями

Диизоцианаты не окажут никакого вредного воздействия на здоровье, если предотвратить их попадание в организм с помощью правильных Мер по Управлению Рисками.

Влияние диизоцианатов на здоровье

Кратковременное/однократное воздействие выше безопасного уровня, потенциально:

- Раздражает рот, горло, легкие
- Сжатая грудная клетка, кашель
- Затрудненное дыхание
- Слезящиеся глаза
- Зуд, покраснение кожи (сразу или с задержкой)
- Может быть горячим или обжечь кожу

Симптомы могут проявиться через несколько часов после воздействия

Многое зависит от степени воздействия и чувствительности человека



© 2017 John Wiley & Sons A/S. Опубликовано John Wiley & Sons Ltd

Длительное/повторяющееся чрезмерное воздействие при дыхании или контакте с кожей приводит к риску повышения чувствительности

- Такие симптомы, как периодическое затруднение дыхания, можно сравнить с симптомами сенной лихорадки.
- Из-за повышения чувствительности потенциально может возникнуть тяжелая астма, даже в случае низкого воздействия диизоцианата.

Повышение чувствительности может мешать работе с диизоцианатами всю жизнь; раннее и быстрое устранение воздействия обычно приводит к прекращению аллергических реакций.

Повышение чувствительности необратимо и представляет собой реакцию иммунной системы. Не следует путать с раздражением.

Маркировка продуктов и Паспорта Безопасности



Для чего необходимо информирование об опасности?

- Обеспечить вас необходимыми знаниями о рисках, связанных с химическими веществами на рабочем месте.
- Чтобы вы знали, как защитить себя с помощью рекомендуемых мер защиты.
- Инструментами для информирования о рисках и опасности являются:

Маркировка продуктов



Паспорта безопасности (SDS)



Инструкция по эксплуатации

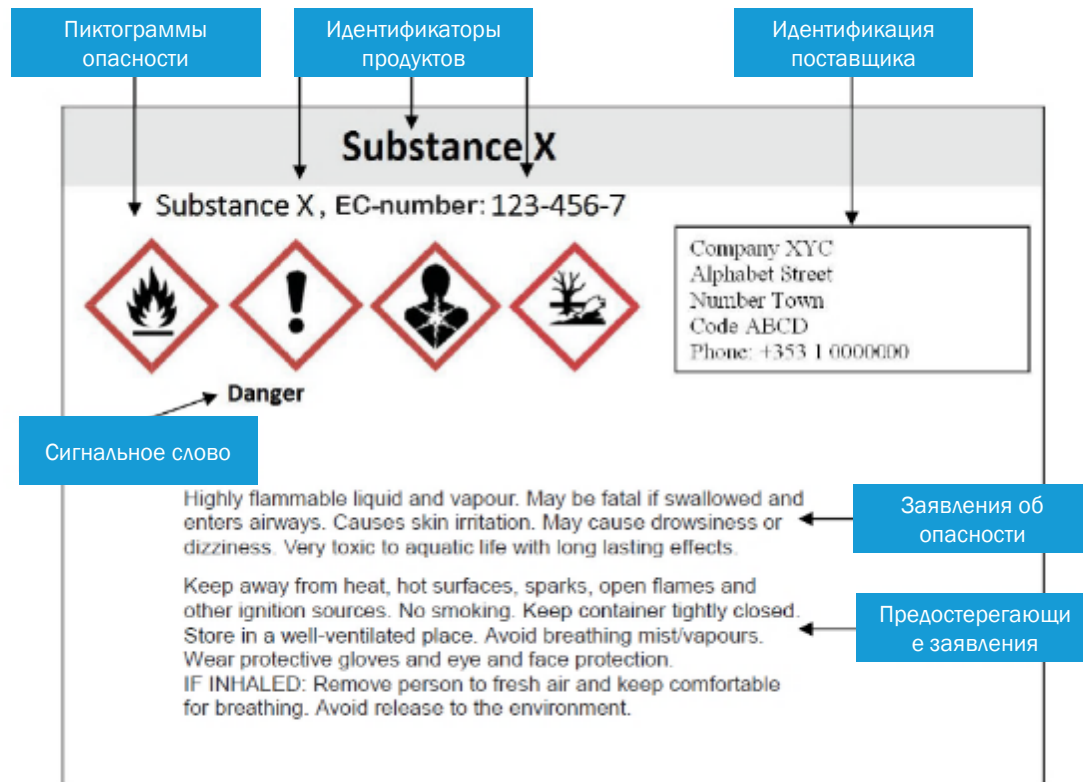


Ознакомительный тренинг



Что такое маркировка опасности?

- Маркировка опасных факторов поможет вам:
 - определить опасные химические вещества
 - Узнать связанные с ними риски и как их избежать
- Обязательно прочитайте инструкцию для обеспечения безопасного использования



Что такое паспорт безопасности (SDS)?



- SDS является ключевым документом для безопасной поставки, обращения и использования опасных химических веществ.
- SDS предоставляет необходимую информацию для защиты здоровья человека и окружающей среды.
- Убедитесь, что вы прочитали и поняли содержание SDS.

Секции SDS	SDS Введение
Раздел 1, 2 и 3	Идентификация химических веществ и опасностей, состав
Раздел 4, 5 и 6	Первая помощь, меры по борьбе с пожаром и случайными выбросами
Раздел 7	Обработка и хранение
Раздел 8	Контроль воздействия и индивидуальная защита
Раздел 9	Физические и химические свойства
Раздел 10	Стабильность и реактивность
Раздел 11 и 12	Токсикологическая и экологическая информация
Раздел 13	Утилизация, диизоцианаты и пустые контейнеры
Раздел 10-12, 14-16	Транспортная, нормативная и другая информация

Подробнее
Информация
о SDS



Номер экстренной
помощи
в разделе 1 SDS

Опасность диизоцианатов для здоровья

Все диизоцианаты опасны. Они известны как....

- Раздражители для кожи и сенсibilизаторы (повышают чувствительность)
- Раздражители для глаз
- Респираторные сенсibilизаторы (повышают респираторную чувствительность)
- Некоторые диизоцианаты смертельны при вдыхании

Риски для здоровья представлены заявлениями об опасности (H) и пиктограммами в паспортах безопасности и на этикетках.

- Раздражитель кожи - это химическое вещество, которое при контакте с кожей может вызвать дерматит, заболевание кожи.
- Раздражитель глаз - это химическое вещество, которое при попадании в глаза может вызвать раздражение глаз.
- Респираторный сенсibilизатор - это химическое вещество, которое при вдыхании может вызвать необратимую аллергическую реакцию в дыхательной системе.



Опасность для здоровья



Серьезное здоровье
Опасность



Острая токсичность

Риски, связанные с продуктом при погрузочно-разгрузочных работах

MDI

Вреден



- Раздражает глаза, дыхательную систему и кожу
- Риск сенсибилизации при вдыхании и контакте с кожей

TDI




Очень токсичен при вдыхании

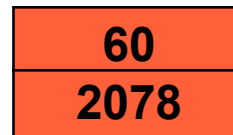


Предупреждение:

- Этот эффект может проявиться в течение **24 часов с момента воздействия!**
- Сенсибилизация означает нарастание **необратимых** аллергических реакций

Классификация и маркировка /информационные табло

Продукт	Транспорт	Использование и хранение
MDI	Не регулируется, но все равно вреден	 
TDI	ADR / RID / IMDG ООН 2078 Класс 6.1 Группа упаковки II Маркировка и этикетирование: Код ограничения туннеля ADR: (D/E)	 



Средства индивидуальной защиты (СИЗ)



Средства индивидуальной защиты

Узнайте, что нужно учитывать при выборе средств индивидуальной защиты



Безопасное обращение с диизоцианатами - MDI



При риске контакта глаз и кожи с диизоцианатами всегда носите:

- Защитные очки
- Перчатки, устойчивые к диизоцианатам: неопреновые или нитриловые
- Лабораторный халат или комбинезон, длинные брюки
- Закрытая обувь
- Флакон для промывания глаз



Если существует вероятность более широкого воздействия, используйте следующее:

- Специальный шлем
- Устойчивый к диизоцианатам комбинезон с длинными рукавами
- Специализированные ботинки, устойчивые к диизоцианатам
- Полная лицевая маска (с соответствующим фильтром - min AP2)
- Также не забудьте о защите органов дыхания



Только для TDI

- Используйте соответствующий картридж / канистру (мин. AP2)
- Для нормального использования, после открытия, используйте не более 8 часов в течение 48 часов, если нет загрязнений.
- После любого разлива замените картридж
- Лицевая маска не должна использоваться для реагирования на чрезвычайные ситуации
- Флакон для промывания глаз



Безопасное обращение с диизоцианатами

- Проверьте целостность перчаток
- Всегда используйте перчатки правильного размера
- В случае загрязнения перчаток немедленно замените их
- Снимайте перчатки осторожно, чтобы защитить вашу кожу от контакта с химией
- Не используйте латексные перчатки
 - Они проницаемы для ряда химических веществ
 - Риск возникновения аллергии на латекс



GRASP THE OUTSIDE OF THE GLOVE IN THE WRIST AREA



PEEL THE GLOVE AWAY FROM YOUR BODY, TURN IT INSIDE-OUT



HOLD THE INSIDE-OUT GLOVE IN THE OTHER HAND



SLIDE YOUR FINGERS UNDER THE WRIST OF THE OTHER GLOVE



PEEL THE GLOVE AWAY FROM YOUR BODY, TURN IT INSIDE-OUT, LEAVE THE FIRST GLOVE INSIDE THE SECOND



DISPOSE THE GLOVES SAFELY



WASH YOUR HANDS

Неопрен
Нитрильный каучук

Безопасное обращение с диизоцианатами

- Вентиляция

- Передозировка диизоцианатов может произойти в недостаточно проветриваемых помещениях, а также в случаях:
 - Распыления диизоцианатов
 - Нагрева диизоцианатов
 - Используются очень летучие диизоцианаты (например, чистый HDI или TDI)
 - Пыль, в которой находятся не вступившие в реакцию диизоцианаты
 - Для снижения риска необходимо использовать Средства Защиты Органов Дыхания (СЗОД) либо с подачей воздуха, либо с очисткой воздуха
 - Консультации по RPE в SDS\Section 8
- Во многих странах на СЗОД распространяются дополнительные нормативные акты



Личная и Промышленная гигиена



Личная гигиена

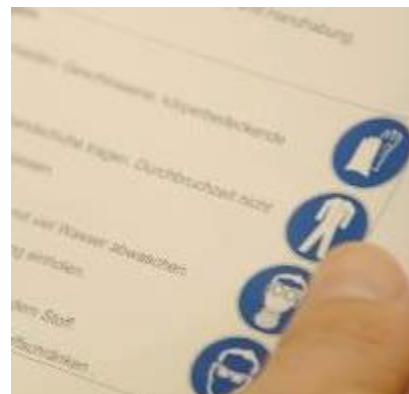
- Мойте руки после окончания работы и перед едой, питьем или курением
- Никогда не используйте растворители для очистки кожи
- После работы с диизоцианатами меняйте салфетки
- Не используйте повторно загрязненную одежду или перчатки
- Регулярно меняйте одежду
- Нанесите крем для рук, чтобы защитить кожу от высыхания



Основы промышленной гигиены

При работе с диизоцианатами **всегда**:

- Избегайте вдыхания паров
- Избегайте контакта с кожей
- Избегайте контакта с глазами
- Не пить, не есть и не курить на рабочем месте
- Убедитесь, что рабочее место хорошо проветривается
- Всегда надевайте соответствующие Средства Индивидуальной Защиты и поддерживайте их в надлежащем состоянии
- Изучите местные протоколы действий в чрезвычайных ситуациях
- Содержите свое рабочее место в чистоте и порядке



Приемка качества продукции



Приемка качества продукции

- Сертификат анализа (CoA)
- Пробы (не рекомендуется)
 - КоА является более предпочтительным, чем образец
 - Отбор проб не представляет полный контейнер
 - Водителю не разрешается брать образцы
 - **Никогда не** перевозите образец в своей кабине
- Температура (зависит от заказчика)



Чрезвычайная ситуация



Первая помощь при диизоцианатах

Узнайте, что необходимо сделать в случае чрезвычайной ситуации



Первая помощь при контакте с диизоцианатами



Воздействие при контакте с глазами:

- разомкните веки
- Промойте большим количеством воды в течение как минимум 15 минут
- Если сомневаетесь, продолжайте промывать
- Как можно скорее обратитесь к специалисту по глазным болезням
- Лучше не носить контактные линзы

Воздействие при контакте с кожей:

- Немедленно снимите загрязненную одежду
- Тщательно смойте большим количеством воды а затем хорошо промыть водой с мылом

Воздействие на органы дыхания:

- Переместитесь из зоны риска дальнейшего воздействия в зону со свежим воздухом
- Свяжитесь с поставщиком - который может предоставить вспомогательную информацию

Вы не должны
использовать
контактные линзы
при работе с
изоцианатами

При появлении
симптомов
обратитесь за
медицинской
помощью



Безопасность на объекте



Ознакомьтесь с правилами поведения в чрезвычайных ситуациях на объекте и расположением следующих предметов:

- Знаки и сигналы тревоги
- Указатель направления ветра
- Кнопка аварийной остановки
- Аварийный душ
- Место сбора
- Контейнер для отходов (для использованных прокладок, перчаток и т.д.)
- Обеззараживающий и абсорбирующий материал



Оборудование для оказания первой помощи



- Узнайте, где находится оборудование для оказания первой помощи
- Узнайте, что делать
- Узнайте, кому сообщить
- Аварийный душ
- Лучше всего использовать чистую проточную воду
- Глазная ванночка или емкость для промывания глаз
- Вызовите врача

... и не паникуйте!

Порядок действий при разливе диизоцианата

Имейте в виду, что ваши СИЗ недостаточны для ликвидации чрезвычайной ситуации!!!

Водители должны осуществлять наблюдение с безопасного расстояния и оставаться на месте для предоставления информации

Всегда связывайтесь с представителями вашей компании в случае возникновения инцидента

Службы экстренного реагирования с необходимыми СИЗ должны:

1. Закрыть канализационную систему
2. Собрать пролив
3. **Подождать** (15 минут)
4. Нейтрализовать
5. **Подождать** (30–60 минут после окончания реакции)
6. Убрать пролив после окончания реакции
7. Разместить остатки в специальном мусорном контейнере для химических веществ
8. Нанести дезинфицирующую жидкость



Погрузочно- разгрузочные работы Специфика



Предотвращение падения с высоты - защита от падения (1)



- Во время разгрузки TDI / MDI вам придется работать на вершине вашей автоцистерны или контейнера
- Исследование, проведенное в США, показывает, что каждый пятый водитель получает травмы, связанные с падением с высоты, и 1 из 1000 таких травм приводит к летальному исходу
- Для TDI / MDI одинарный складной поручень не считается адекватной защитой от падения и считается опасным
- Лучшим решением является стационарный портал или кабина (верхний рисунок) с ограждениями на 360°, в то время как мобильная платформа является более дешевой и гибкой альтернативой (нижний рисунок).



Предотвращение падения с высоты - защита от падения (2)



Если портал или кабина с ограждением недоступны, использование страховочного пояса от падений является приемлемой альтернативой.

Убедитесь, что:

- Всегда имейте с собой проверенную страховочную экипировку для работ на высоте, она должна быть в надлежащем техническом состоянии
- Проверяйте экипировку на наличие дефектов и повреждений перед каждым использованием
- Вас должны обучить, как надевать эту экипировку
- Место разгрузки предоставляет точку подключения (предпочтительно скользящую или мобильную)
- и тросс (предпочтительно с самоопускающейся линией остановки падения)
- Оператор подтверждает, что на площадке, которую вы посещаете, имеется план спасательных работ, обеспечивающий быстрое восстановление во избежание травмы подвески, и присутствует во время работы.



Оборудование цистерны

- Основная верхняя крышка люка (манлид) должна быть закрыта! (предотвращение влажности)
- Убедитесь в наличии таможенного письма (если применимо)
- Не перепутайте линию возврата паров с линией для жидкости !!!
- Резервуар разгерметизирован?
- Очищенные резервуары должны быть сухими!
- Вместимость (учитывайте степень заполнения!)



3-минутная проверка перед загрузкой

Оборудование

- Внешний вид цистерны чистый?
- Поддон для протечек чистый?
- Цистерна правильно маркирована и обозначена?
- Все клапаны закрыты, глухие фланцы/крышки на месте?
- Манлид закрыт и болты затянуты?
- Проверьте температуру



Используйте контрольный список

3-минутная проверка после загрузки

Оборудование

- Отключено?
- Отсутствие пролитых жидкостей, включая поддон для протечек?
- Поручень безопасности опущен?
- Клапаны закрыты, глухие фланцы и новая прокладка?
- Только небольшое избыточное давление (не более 0,2 бар)?
- Правильная установка температуры?

Документация

- Транспортный документ, таможенное письмо, CoA, весовой билет, DGD?
- Письменные инструкции?



Используйте контрольный список

Вскрытие транзитных цистерн сотрудниками таможни



- Цистерны нельзя открывать во время транспортировки из-за опасности для здоровья человека
- ISOPA выпустила письмо для таможенных чиновников, объясняющее причины
- Письмо доступно на 14 языках, т.е.
CZ - DE - EN - ES - FR - HU - IT - LV - PL - RO - RU - SK - TUR - UA
- Письмо можно загрузить с веб-сайта ISOPA
<https://www.isopa.org/documentation/>

- Часы / Скорость
- Проверьте температуру (и давление)
- Сообщить о небезопасных условиях / инцидентах
- Парковка
 - Не оставляйте автомобиль не запертым
 - Не разглашайте информацию о перевозимом продукте, клиенте, маршруте или пункте назначения
 - Парковаться предпочтительно на охраняемых стоянках



Подогрев

Все методы:

- Максимальная температура контакта с продуктом = 60°C
- Не открывайте основной люк (манлид)

Пар:

- Только внешние паровые змеевики
- Максимум 1,7 бар (= $\sim 115^{\circ}\text{C}$)



Разгрузка: ключевые моменты

- Соблюдайте правила, применимые на объекте
- Оденьте СИЗ
- Поведение > Вы являетесь представителем поставщика
- Изучите эксплуатационные обязанности между оператором и водителем
- Емкость резервуара для хранения -> Водитель/оператор
- Следите за соединениями и давлением во время разгрузки
- Методы разгрузки (Подробности на следующих слайдах)
- Сообщайте о небезопасных условиях, ошибках и инцидентах у клиентов
- **НЕ БЕРИТЕ ПРОБЫ - в случае, если будет запрошен отчет.**

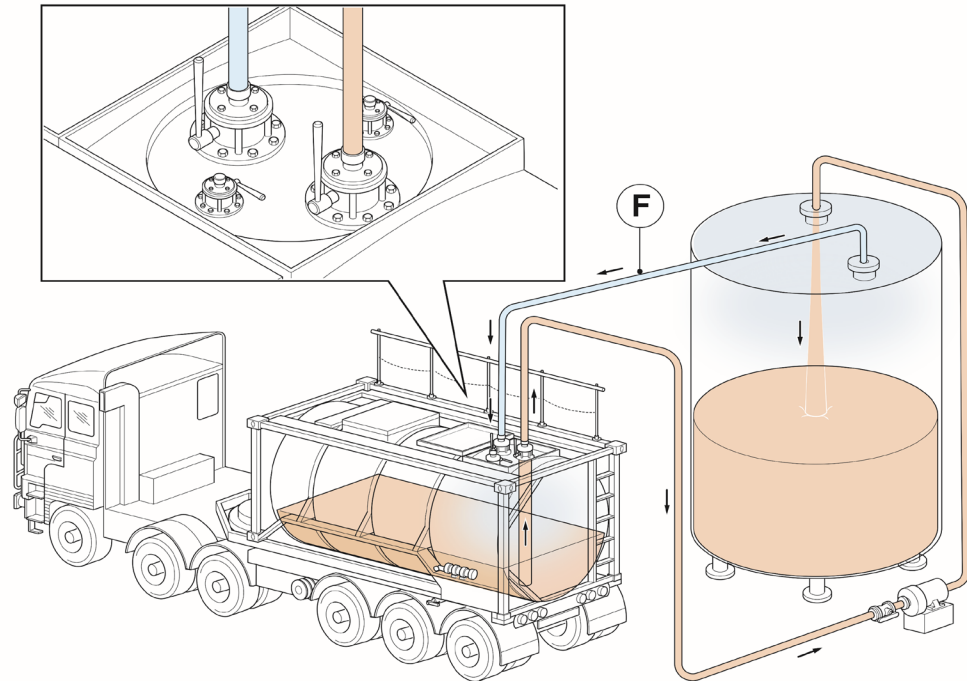


[Эта фотография](#)
Неизвестного автора
лицензирована под [CC BY-SA](#)

Методы разгрузки



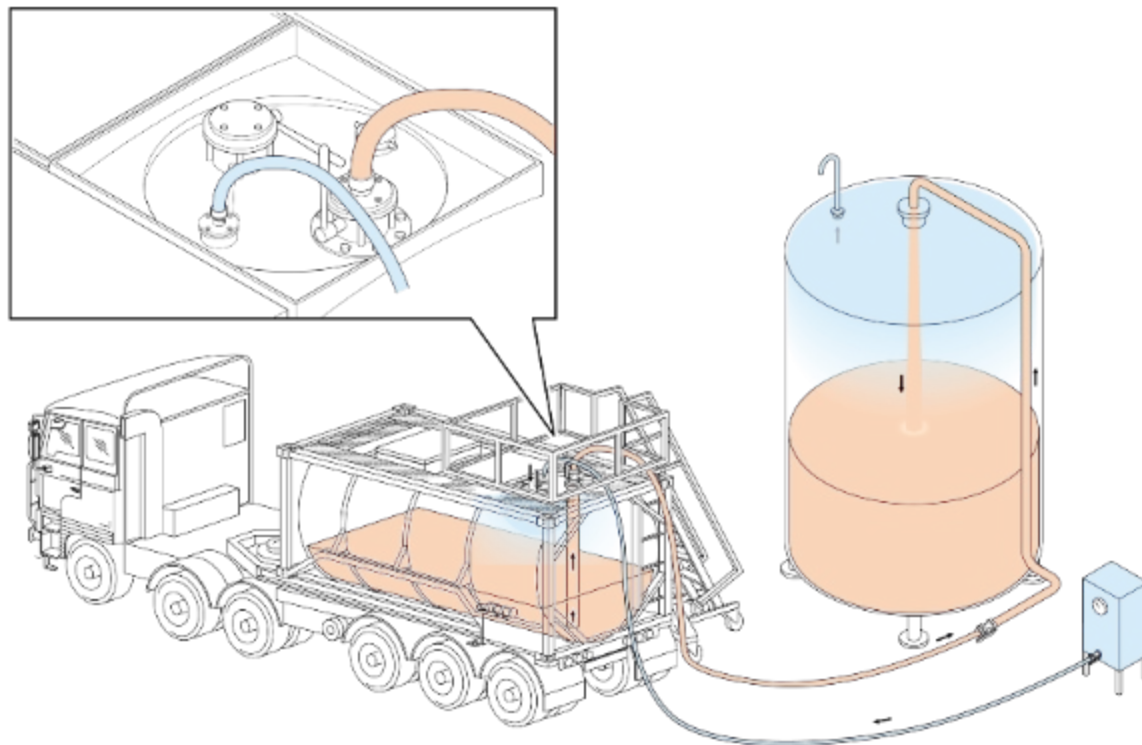
Гидравлический насос клиента и возврат пара



Рекомендуется
в соответствии с
Руководством ISOPA Bulk

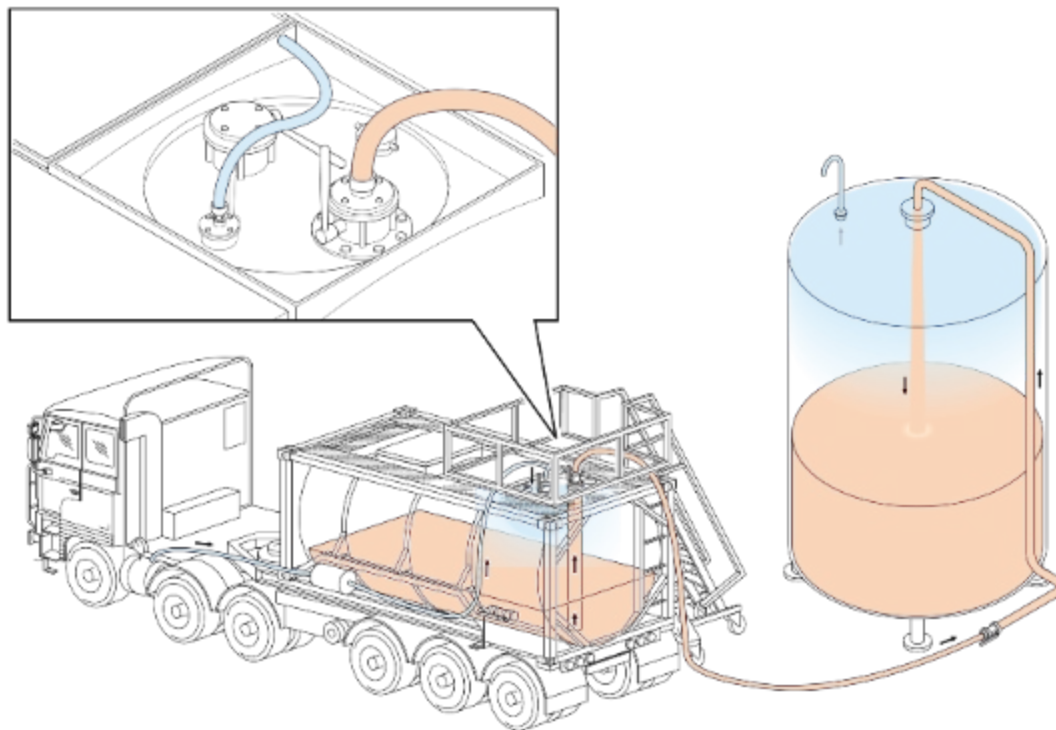
Предпочтительный вариант -
закрытая система со
шлангами,
предоставляемая
заказчиком

азот или сухой воздух



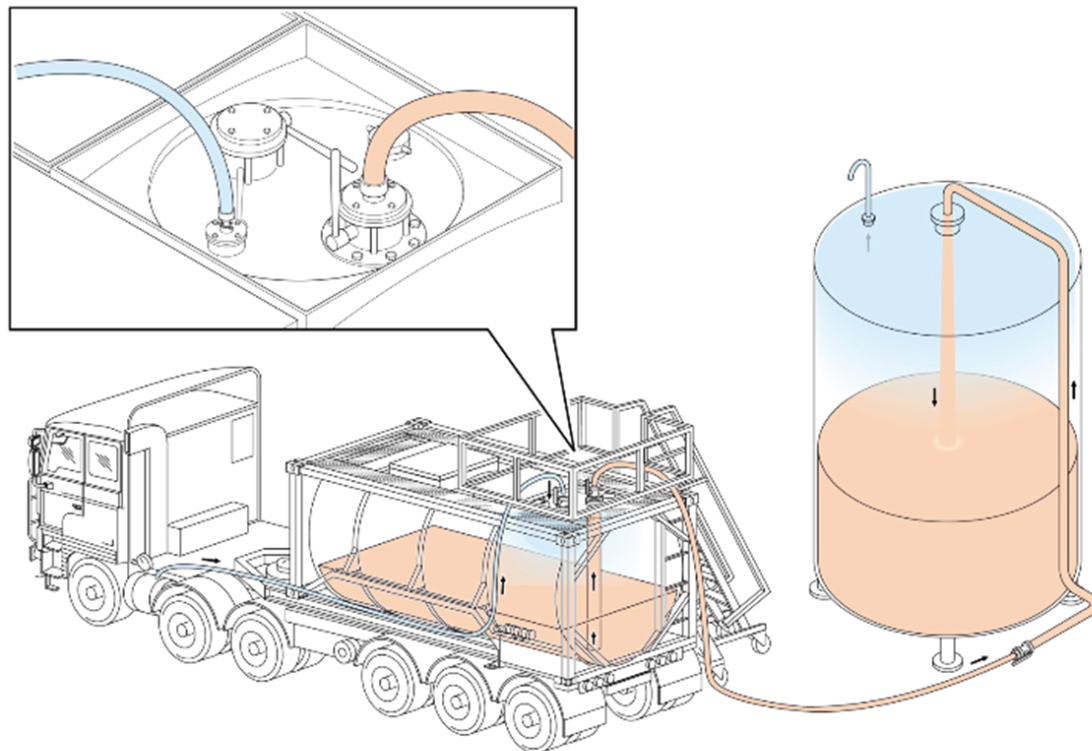
Не соответствует
рекомендациям ISOPA

Автомобильный компрессор с силикагелем



Не соответствует
рекомендациям ISOPA

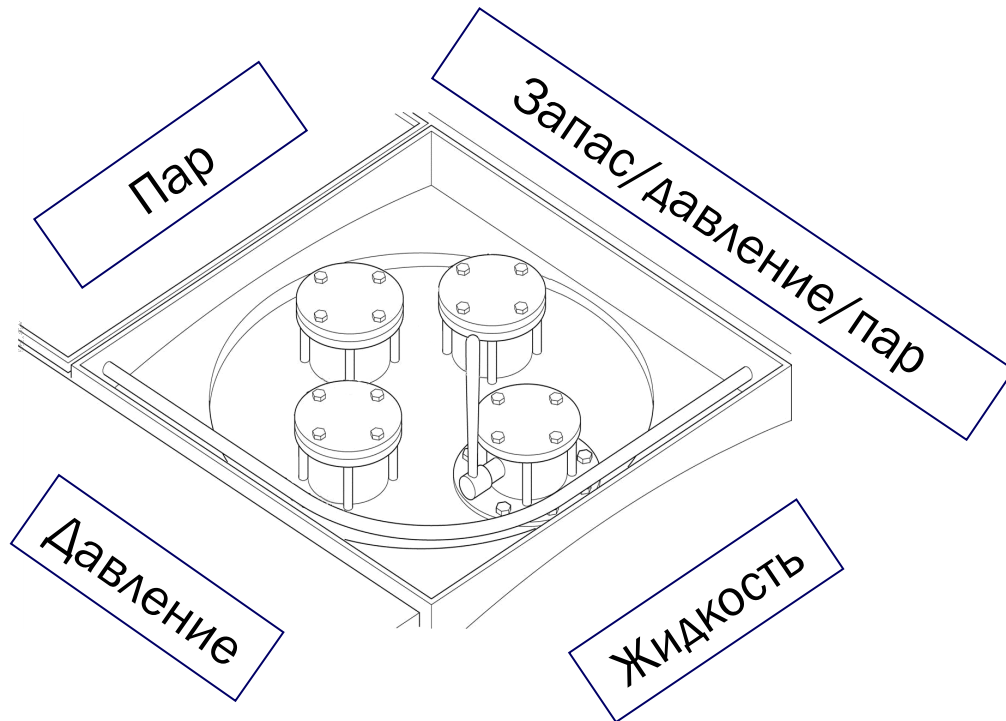
Автомобильный компрессор без силикагеля



Улучшения
очень рекомендуются

Схема лотка для сбора протечек (образец)

Соединения линий жидкости и возврата пара должны быть правильно обозначены



3-минутная проверка после разгрузки

Оборудование

- Отключено?
- Отсутствие протечек, включая лоток для протечек?
- Поручень безопасности опущен?
- Клапаны закрыты и закрыты глухими фланцами, манлиды закрыты ?
- Крышки поддона для протечек закрыты ?
- Допускается только небольшое избыточное давление (максимум 0,2 бар) ?
- По возможности сбросьте давление до макс. 0,2 бар у заказчика или сообщите проектировщику.



Используйте контрольный список

3-минутная проверка после разгрузки



Документация

- Передана клиенту?
 - Копия транспортного документа, подписанного водителем и клиентом
 - Сертификат анализа (если не отправлен заранее)
- Водитель оставляет себе другой экземпляр транспортного документа, подписанный водителем и клиентом

Для TDI: Получите или впишите в транспортный документ:

Пустой контейнер-цистерна*, последняя загрузка: UN 2078 Толуол диизоцианат, 6.1, II (D/E)

*или: авто-цистерна; разборная цистерна; переносная цистерна

Отчет об инциденте



Инциденты



Статистика показывает:

- Более 80% всех инцидентов происходят из-за **поведения человека**
- Большинство инцидентов и несчастных случаев происходит во время погрузки и/или разгрузки

Вы
наш самый
важный
фактор безопасности

Ошибки и не безопасные условия



Своевременное сообщение об ошибке позволит сократить / избежать серьезных инцидентов:

- Дорожно-транспортные происшествия
- Проблемы с оборудованием
- Неправильное поведение человека
- Превышение нормы залива
- Избыточное давление
- Разлив/протечка
- Неожиданное повышение температуры (регулярно проверяйте!)
- Небезопасные условия труда (отсутствие душа безопасности, небезопасный доступ к верхнему оборудованию, взятие проб и т.д.)
- Небезопасный маршрут

Теория айсберга

Инциденты



Ошибки и
Небезопасные условия



Знайте о рисках

Работайте в безопасных условиях

Защитите себя и других

- Все диизоцианаты имеют потенциальную опасность
- Паспорт безопасности (SDS) -> Прочитать - Понять - Выполнять
- Руководство по эксплуатации -> Прочитать - Понять - Выполнять
- Вы можете свести к минимуму воздействие этих рисков
- Всегда защищайте себя там и тогда, где это необходимо
- Всегда следуйте техническим и организационным мерам
- Используйте Средства Индивидуальной Защиты и следите за их состоянием
- Не делайте ничего, что может навредить вам или другим людям
- Несчастные случаи на 80% связаны с ошибками поведения человека

<https://passport.events/me>

