



Veilig omgaan met Diisocyanaten

Distributie / Vervoer in Tanks
Laden / Lossen

Disclaimer



Deze opleiding is ontwikkeld door ISOPA in nauwe samenwerking met andere vertegenwoordigers van de diisocyanatenwaardeketen, met als doel het veiligheidsbewustzijn te vergroten en de voorwaarden voor een veilig gebruik van diisocyanaten te verbeteren.

De opleiding is geen vervanging van de gebruiksaanwijzing die met de producten wordt meegeleverd, noch van medisch advies of milieu-instructies. Mocht er een discrepantie zijn tussen de instructies op de werkplek en wat u in deze training leert, dan wordt u aangemoedigd om dit met uw supervisor te bespreken.

Hoewel ISOPA alles in het werk stelt om nauwkeurige en betrouwbare informatie te presenteren, te goeder trouw en op basis van de beste informatie die momenteel beschikbaar is, is het bedrijf zich ervan bewust dat diisocyanaten worden gebruikt door een breed scala van industriële en professionele gebruikers, voor een groot aantal toepassingen en in uiteenlopende omstandigheden. Dit opleidingsmateriaal is dan ook bedoeld om het bewustzijn voor een veilig gebruik te vergroten, dat moet worden aangepast aan de specifieke omstandigheden van een bepaald geval. Er worden geen verklaringen afgelegd of garanties gegeven met betrekking tot de volledigheid, nauwkeurigheid of betrouwbaarheid van het opleidingsmateriaal. Elke industriële en professionele gebruiker dient zich ervan bewust te zijn dat diisocyanaten chemische stoffen zijn waarvan het gebruik de nodige deskundigheid en de inachtneming van de toepasselijke veiligheidsvoorschriften vereist, en dat het gebruik van diisocyanaten gevolgen kan hebben voor de persoonlijke gezondheid of het milieu. ISOPA of een aan ISOPA deelnemend bedrijf aanvaardt geen aansprakelijkheid voor enig letsel dat bij het gebruik van diisocyanaten ontstaat.

ISOPA moedigt alle industriële en professionele gebruikers aan waakzaam te zijn, de richtsnoeren en instructies op te volgen die worden verstrekt door de producenten, leveranciers, distributeurs, werkgevers, instructeurs, overheidsinstanties en andere relevante instanties en organisaties, en hun eigen beoordeling uit te voeren van het veiligste gebruik van diisocyanaten in hun individuele omstandigheden.

ISOPA is de Europese handelsvereniging die de fabrikanten van aromatische diisocyanaten en polyolen in Europa vertegenwoordigt.

Meer informatie over ISOPA is te vinden op <https://www.isopa.org/>.

Ken het risico Werk in een veilige omgeving Bescherm jezelf en anderen



Wat zijn Diisocyanaten



DIISOCYANATE

EEN VERBAZINGWEKKEND DIVERSE CHEMISCHE BOUWSTEEN!

Isopa

ALIPA

Play Video

Diisocyanaten zijn een familie van chemische bouwstenen die worden gebruikt om polyurethanen of polyurea-materialen te maken, zoals:

- Isolatieschuim
- Thermoplastiek en elastomeren
- Verven en inkt
- Lakken, verbindingsmateriaal en andere coatings
- Spaanplaten....

Waarom deze opleiding?

Diisocyanaten zijn van essentieel belang voor de productie van polyurethanen (PU).

Diisocyanaten zijn gevaarlijke stoffen en vereisen daarom training om veilig met deze chemicaliën om te gaan.



Omdat diisocyanaten al bij lage concentraties schadelijke gezondheidseffecten kunnen veroorzaken, is een aangepaste opleiding in het veilig werken met deze stoffen verplicht.

Het belangrijkste punt van zorg is de sensibilisering van de luchtwegen, die kan leiden tot beroepsastma.



Zijn diisocyanaten veilig?

- Alle diisocyanaten zijn gevaarlijk en kunnen bijdragen tot beroepsastma
- Er moet dus voorzichtig mee worden omgegaan

Veilig Gebruik

- Het gebruik van diisocyanaten is veilig wanneer zij worden gehanteerd volgens de relevante risicobeheers- en veiligheidsmaatregelen
- Nadat diisocyanaten volledig met andere chemicaliën zijn gereageerd en in eindproducten zijn omgezet, verdwijnt het risico van blootstelling.



1

Achtergrond



- MDI / TDI worden wereldwijd op grote schaal toegepast, het is dus belangrijk er op een veilige manier mee om te gaan
- Dit programma bevordert veilig vervoer van deze producten door middel van goede training van chauffeurs
- Het trainingspakket is gebaseerd op de gezamenlijke praktische ervaringen van ISOPA en de vervoerders
- Chauffeurs die met succes de training volgen, ontvangen als bewijs daarvan een ISOPA-pasje



Fysische en chemische eigenschappen



Verschijningsvormen

	Vloeistof	Gereageerd
Polymeric MDI	Helder tot bruin Muffe geur 	Bruin Korstvormig 
Monomeric MDI * TDI	Helder tot lichtgeel Scherp, stekende geur 	Wit Schuim-achtig 

* Monomeric MDI is vloeibaar wanneer het verwarmd is boven 38 °C

OEL – Grenswaarde voor beroepsmatige blootstelling

De **OEL** is een wettelijke waarde die de blootstellingsniveaus aangeeft die als veilig worden beschouwd in de lucht van een werkplek. Voor zowel MDI als TDI is deze waarde gemiddeld 5ppb*

Geurdrempel is zeer persoonlijk en niet officieel gemeld. In een studie met een panel van vrijwilligers is de geurdrempel van TDI 50 ppb

Daarom:

- Wanneer je het ruikt, zit je al boven de toegestane limiet!
- Geen gebruikte PBM in de cabine



Voornaamste fysische / chemische eigenschappen

Dampspanning:

- De gevaren van MDI en TDI zijn van dezelfde aard – maar
- De dampspanning van TDI is veel hoger (20x)
- Daarom is het RISICO van TDI eveneens veel groter



**Polymeric
MDI**

Dampdichtheid = 6× die van de lucht

- Tzt de dampen zijn ZWAARDER DAN LUCHT !

Soortelijk gewicht varieert 1.20 – 1.29
(Vullingsgraad voor TDI volgens ADR)

Belangrijke temperaturen (TDI):

- Kristalvorming begint bij $\pm 15^{\circ}\text{C}$ (product temp.)
- Smelten begint pas weer bij $\pm 45^{\circ}\text{C}$ (product temp.)



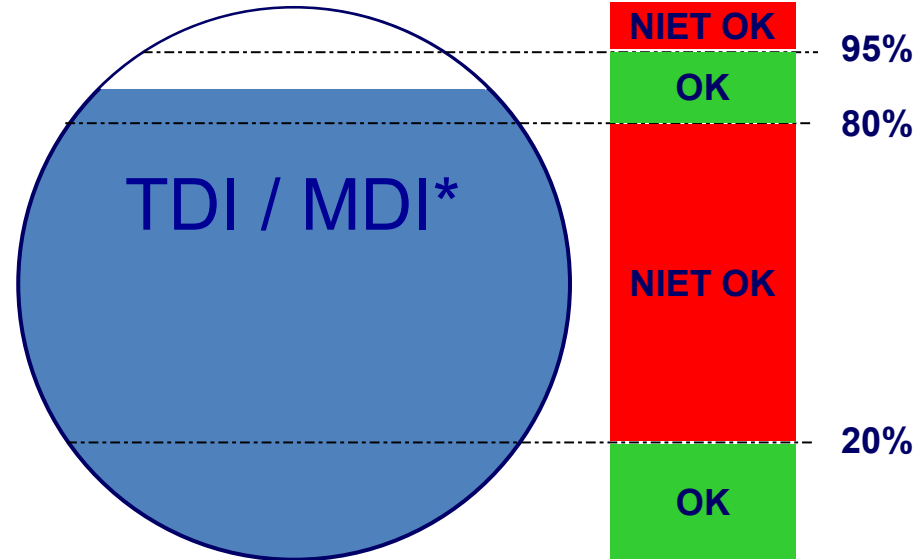
**Monomeric MDI
TDI**

Vullingsgraad voor TDI

ADR 4.3.2.2 *Vullingsgraad*

4.3.2.2.4

“De tanks, bestemd voor het vervoer van vloeistoffen, die niet door scheidingswanden of slingerschotten in afdelingen met een inhoud van ten hoogste 7500 liter zijn verdeeld, moeten tot ten minste 80% of ten hoogste 20% van hun inhoud zijn gevuld.”



*) Voor MDI is er geen wettelijk voorschrift maar de meeste producenten volgen dezelfde regels als voor TDI

Geur is geen betrouwbare indicator voor gevaar

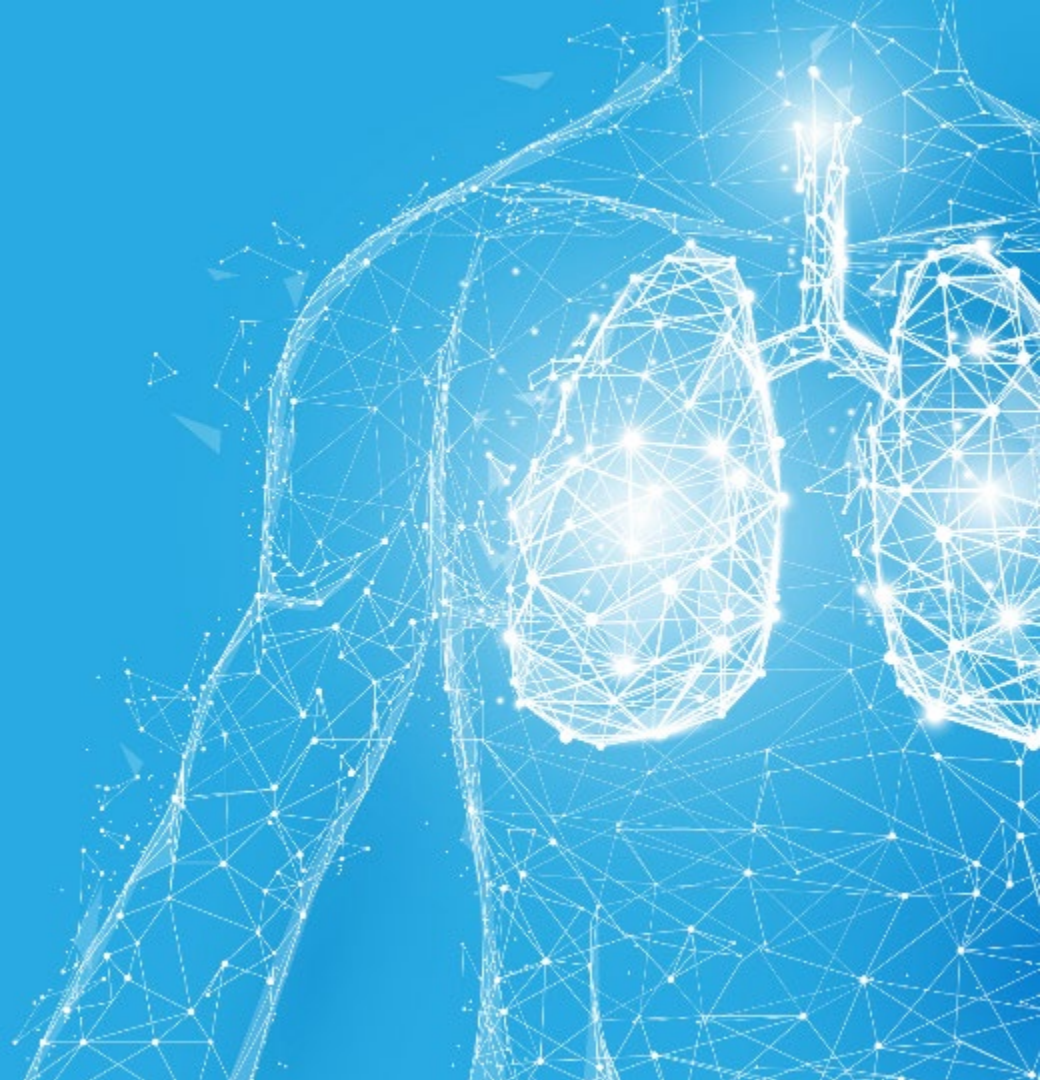


Geur als gevaaraanduiding

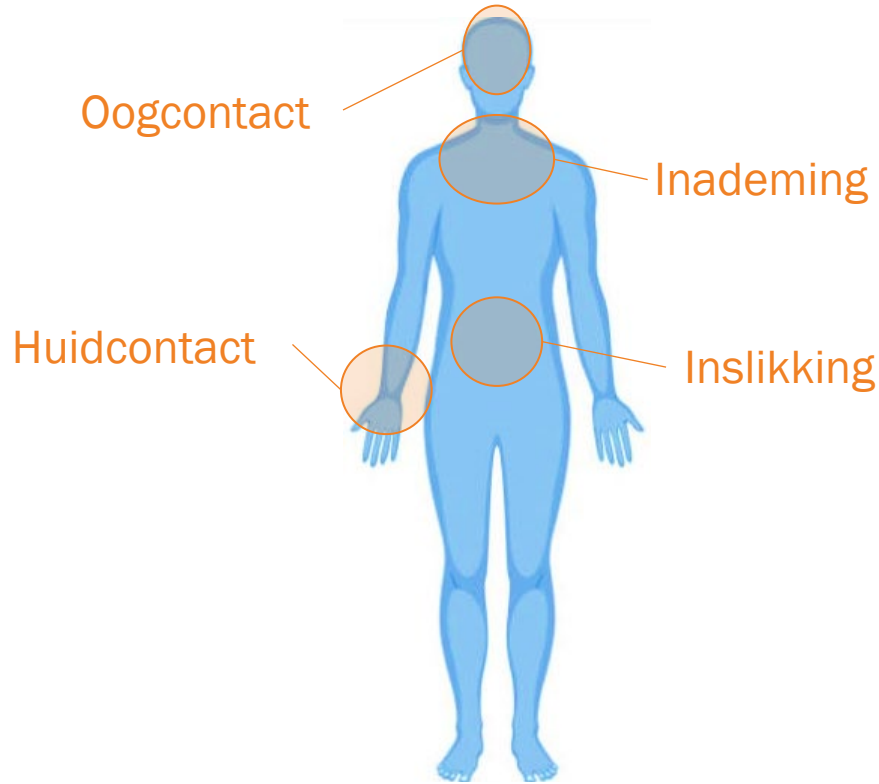
- Bij de maximale toegestane blootstelling op de werkplek, kunnen diisocyanaten niet ontdekt worden door de meeste mensen
- Als je het echter niet kunt ruiken, wil dat niet zeggen dat het niet gevaarlijk is
- Geur mag nooit worden beschouwd als een indicatie van blootstelling aan Diisocyanaten



Wat betekent overgevoeligheid



Hoe Diisocyanaten je kan schaden?



- Spetters in de ogen
- Bij inademing van dampen, aerosols (fijne druppels) of stof
- Bij het door slikken wanneer je eet na het behandelen van chemicaliën zonder eerst je handen te wassen
- Wanneer de vloeistof je huid aanraakt en met contact met vervuilde oppervakken

Er kunnen geen gevolgen voor de gezondheid zijn wanneer je voorkomt dat diisocyanaten in uw lichaam komen door het hanteren van de juiste risicobeheersmaatregelen

Effekten of Diisocyanaten op uw gezondheid

Korststondige / éénmalige blootstelling boven de veiligheidslimiet:

- Irriteert de mond, keel, longen
- Beklemmend gevoel in de borst, hoesten
- Moeilijkheden bij het ademen
- Tranende ogen
- Jeuk, rode huid (onmiddellijk of na verloop van tijd)
- Warem huid en branderig aanvoelen

Symptomen kunnen zich enkele uren na blootstelling voordoen
Afhankelijk van het niveau van blootstelling en de gevoeligheid van de persoon



© 2017 John Wiley & Sons A/S. Published by John Wiley & Sons Ltd

Langdurige/herhaaldelijke blootstelling door inademing of huidkontakt kan leiden tot overgevoeligheid

- Symptomen zoals tijdelijke ademhalingsmoeilijkheden (te vergelijken met astma), hooikoorts, niezen
- Bij overgevoeligheid, mogelijk ernstige astma, zelfs bij minimale blootstelling aan MDI / TDI

Overgevoeligheid zou kunnen betekenen dat de persoon niet meer met diisocyanaten kan werken gedurende de rest van zijn/haar leven; een vroege of onmiddellijke verwijdering van de blootstelling kan de allergische reacties stoppen.

**Overgevoeligheid is niet omkeerbaar en is een reactie van het immuunsysteem.
Niet te verwarren met irritatie**

Waarom risicocommunicatie?

- Zorgen dat u op de hoogte bent van de gevaren van chemicaliën op de werkplek.
- Weten hoe u zich kunt beschermen met de aanbevolen beschermingsmaatregelen.
- Hulpmiddelen voor risicocommunicatie zijn:

Productetiketten



Veiligheidsinformatiebladen(SDS)



Bedieningsinstructies



Bewustmakingsopleidingen

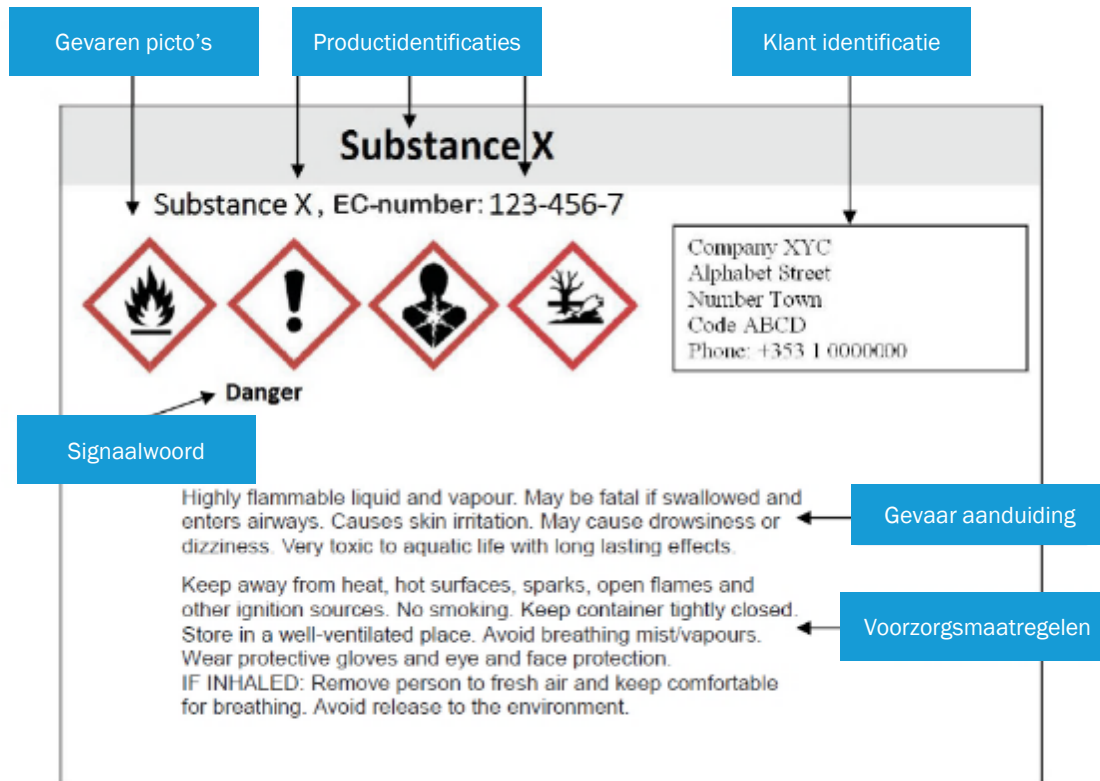


Wat is een gevaaretiket?

Gevaaretiketten helpen om

- gevaarlijke chemicaliën te identificeren
- weten wat de gevaren zijn en hoe ze te vermijden

Zorg ervoor dat u de instructies leest voor een veilig gebruik



Wat is een veiligheidsinformatieblad ? (Safety Information Sheet – SDS)



- Het veiligheidsinformatieblad is een sleuteldocument voor de veilige levering, hantering en gebruik van gevaarlijke chemische stoffen.
- Het veiligheidsinformatieblad biedt de nodige informatie om de menselijke gezondheid en het milieu te helpen beschermen.
- Zorg ervoor dat u de inhoud van het veiligheidsinformatieblad leest en begrijpt.

SDS Sections	SDS Introduction
Section 1, 2 & 3	Chemical & Hazard Identification, Composition
Section 4, 5 & 6	First aid, Firefighting & Accidental release measures
Section 7	Handling & Storage
Section 8	Exposure Controls & Personal Protection
Section 9	Physical & Chemical Properties
Section 10	Stability and Reactivity
Section 11 & 12	Toxicological and Ecological information
Section 13	Disposal, Diisocyanates & empty containers
Section 10-12, 14-16	Transport, regulatory and other information

Meer info over SDS



Noodnummer in sectie 1 van SDS

Gezondheidsrisico's van diisocyanaten

All Diisocyanates are hazardous. They are known as....

- Huidirriterend en sensibiliserend
- Oogirriterende stoffen
- Sensibilisatoren voor de luchtwegen
- Sommige diisocyanaten zijn dodelijk bij inademing

De gezondheid wordt weergegeven door de gevarenaanduidingen (H) en de pictogrammen op de veiligheidsinformatiebladen en etiketten

- Een irriterende stof voor de huid is een chemische stof die bij huidcontact dermatitis, een huidaandoening, kan veroorzaken.
- Een oogirriterende stof is een chemische stof die bij oogcontact de ogen kan irriteren.
- Een sensibilisator voor de luchtwegen is een chemische stof die bij inademing een onomkeerbare allergische reactie in het ademhalingsstelsel teweeg kan brengen.



Health Hazard



Serious Health Hazard



Acute Toxicity

Productgevaren bij het laden/lossen

MDI

Schadelijk



- Irriterend voor ogen, luchtwegen en huid
- Kans op overgevoeligheid bij inademing en huidcontact

Waarschuwing:







- Effecten kunnen zich openbaren tot **24 uur na de blootstelling!**
- Overgevoeligheid betekent het opbouwen van **niet-omkeerbare** allergische reacties

TDI

Zeer giftig bij inademing



Classification & Labelling / placarding

Produkt	Transport	Gebruik & Opslag
MDI	Niet gereguleerd maar wel degelijk schadelijk	 
TDI	ADR / RID / IMDG HI 60 (Gevaaridentificatienummer) UN 2078 Klasse 6.1 Verpakingsgroep II Kenmerking en Etikettering: ADR Tunnelbeperkingscode: (D/E)	   

6

Persoonlijke beschermingmiddelen (PBM)



Persoonlijk Beschermingsmiddelen (PBM)

Kijk wat u moet weten over
persoonlijke
beschermingsmiddelen

[Play Video](#)



Veilig gebruik van MDI

Als er een risico is voor oog of huidcontact met Diisocyanaten , dan draag steeds :

- Een aansluitende veiligheidsbril of bril
- Vloeistofdichte handschoenen: neopreen of nitril
- Een overall met lange mouwen
- Gesloten schoenen
- Oogspoelfles



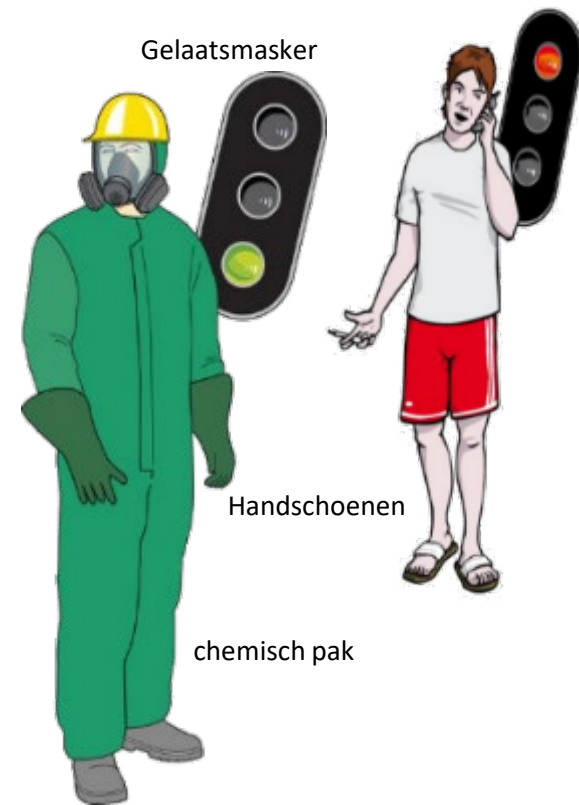
Als er een mogelijkheid bestaat voor meer uitgebreide blootstelling, gebruik :

- Een helm
- Een chemicaliënbestendige overall
- Diisocyanaten weerstandige gesloten schoenen
- Hoofdbescherming, zoals een nauwsluitende capuchon
- Overweeg ook ademhalingsbescherming



Enkel voor TDI

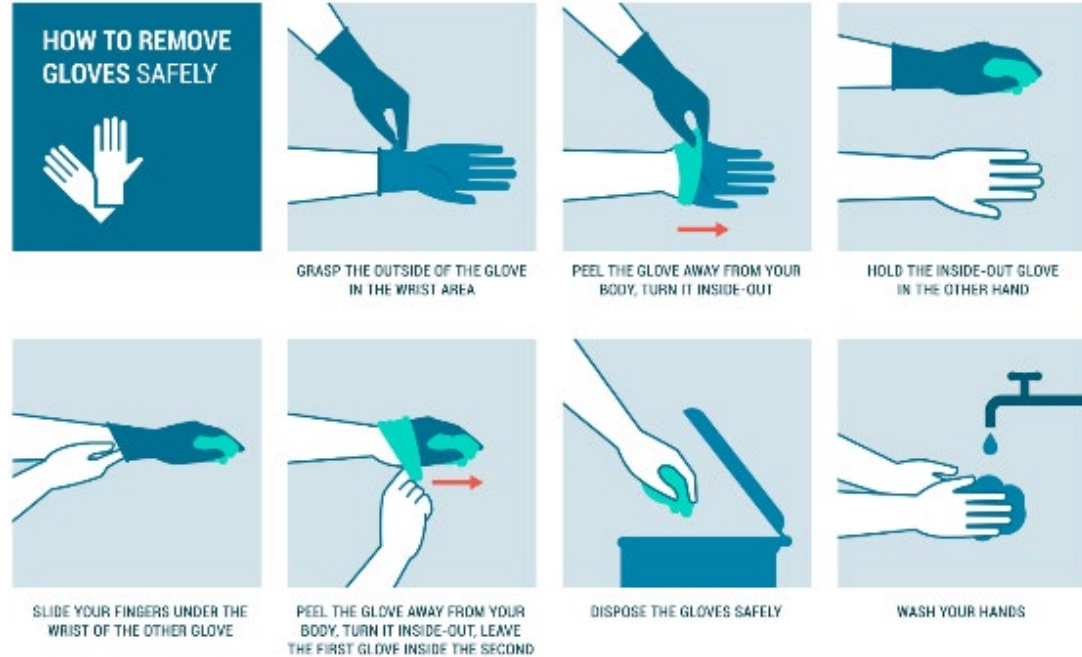
- Gebruik een gepaste luchtfiler (min. AP₂)
- Gebruik slechts toegestaan gedurende max 8 uur in een tijdspanne van 48 uur indien geen verontreiniging
- Na een lek moet de luchtfiler vervangen worden
- Een gelaatsmasker mag niet gebruikt worden voor een noodgeval
- Oogspoelfles



Veilig gebruik van Diisocyanaten

- Controleer de handschoenen
- Gebruik immer de gepaste maat
- Vervang de handschoenen onmiddellijk indien vervuild
- Voorzichtig verwijderen om je huid te vrijwaren van enige besmetting
- Gebruik geen latex handschoenen
 - Deze laten some chemicaliën door
 - Risiko om een latex allergie op te lopen

- Neoprene
- Nitrile rubber



Veilig gebruik van Diisocyanaten - Ventilatie

- Overmatige blootstelling aan diisocyanaten kan zich voordoen in niet voldoende geventileerde omgevingen en wanneer:
 - Diisocyanaten worden gespoten/aerosol
 - Diisocyanaten worden verhit
 - Zeer vluchtige diisocyanaten worden gebruikt (bijv. zuivere HDI of TDI)
 - Stof dat ongereageerde diisocyanaten bevat
 - Om het risico te verminderen is ademhalingsbeschermingsapparatuur (RPE) vereist, hetzij met luchttoevoer of met luchtzuivering
 - Advies over RPE in hoofdstuk 8 van het veiligheidsinformatieblad
- Voor RPE gelden in veel landen aanvullende voorschriften



Persoonlijke en Industriële Hygiëne



Persoonlijke Hygiëne

- Was je handen na het werk en vooraleer te eten, drinken of roken
- Gebruik nooit oplosmiddelen om je huid te reinigen
- Na het werken met diisyanaten vervang je kledij
- Herbruik geen besmette kledij of handschoenen
- Verander regelmatig van kledij
- Gebruik handcreme om je huid te beschermen tegen droogte



Basis regels van Industriële Hygiëne

Tijdens het werken met diisocyanaten, **altijd**:

- Inademing van damp vermijden
- Aanraking met de huid vermijden
- Vermijd contact van de ogen met diisocyanaten
- Niet drinken, eten of roken op de werkplek
- Zorg ervoor dat de werkplek goed geventileerd is
- Draag altijd de juiste persoonlijke beschermingsmiddelen en houd ze goed onderhouden
- Train uw lokale noodprotocollen
- Houd uw werkplek schoon en opgeruimd



Beheersing van productkwaliteit



Beheersing van productkwaliteit

- Analysecertificaat : Certificate of Aalysis (CoA)
- Monsters
 - Chauffeurs mogen geen monsters nemen !
 - CoA geniet sterk de voorkeur boven een monster
 - Monsters zijn niet representatief voor een volgeladen tank
 - Vervoer **nooit** een monster in de cabine !!!
- Temperatuur (verschillend per klant)



Noodhulp



Diisocyanaten – Eerste Hulp

Kijk wat te doen in geval
van nood

[Play Video](#)



Diisocyanaten – Eerste Hulp

Oogcontact:

- Hou de oogleden van elkaar
- Spoel met zeer veel water gedurende tenminste 15 min
- Bij twijfel doorgaan met spoelen
- Raadpleeg zo snel mogelijk een oogspecialist
- Het dragen van contactlenzen wordt niet aangeraden

Huidcontact:

- Verwijder onmiddellijk verontreinigde kleding
- Was de huid onmiddellijk met veel water en zeep

Inademing:

- Ga buiten in de frisse lucht
- Verwittig de leverancier – deze kan bijkomende informatie verstrekken

Contactlenzen dragen tijdens het werken met isocyanaten wordt sterk ontraden



Als er symptomen optreden, raadpleeg een medische dokter



Veiligheid op de site

Maak je vertrouwd met het noodbeleid van de site en weet waar de apparatuur voor noodgeval kan gevonden worden

- De borden & alarms
- De windrichtingaanwijzer
- De noodstop knop
- De nooddouche
- Het verzamelpunt
- De afvalcontainer (voor gebruikte handschoenen, enz)
- Het neutralisatiemiddel en absorberend materiaal



Apperatuur voor eerste hulp



- Weet waar het apparaat voor eerste hulp zich bevindt
- Weet wat te doen
- Weet wie te waarschuwen
- Nooddouche
- Proper stromend water is het best
- Oogbad of oogspoelfles
- Bel een arts

... maar raak niet in paniek!

Omgaan met gemorste Diisocyanaten

Gewone PBM is niet geschikt in een noodgeval !!

- Chauffeurs blijven beschikbaar voor informatie, maar nemen bij voorkeur niet deel aan de interventie
- Altijd je bedrijf contacteren indien een incident plaatsvind
- Hulpdiensten met de juiste PBM moeten:
 1. Afvoer (riool) afdekken
 2. Gelekt product absorberen
 3. **Wachten** (15minuten)
 4. Geabsorbeerd product neutraliseren
 5. **Wachten** (30–60 minuten tot de reactie is voltooid)
 6. Geneutraliseerde, uitgereageerde, geabsorbeerde productresten vergaren
 7. Alle productresten in geschikte afvalbakken verzamelen
 8. Schoonmaken van het vervuilde oppervlak



Specifiek voor laden/lossen



Vallen van hoogte voorkomen – Valbeveiliging (1)

- Tijdens het lossen van TDI / MDI zult u bovenop uw tankwag en of tankcontainer moeten werken
- Uit een Amerikaans onderzoek blijkt dat 1 op de 5 chauffeursletsels verband houdt met vallen van hoogte en dat 1 op de 1.000 van deze verwondingen tot een dodelijk slachtoffer leidt
- Voor TDI / MDI wordt een enkele inklapbare leuning niet beschouwd als een adequate valbeveiliging en wordt deze als gevaarlijk beschouwd
- De beste oplossing is een vast portaal of kooi (boven) met 360° leuningen, terwijl een mobiel platform een goedkoper en flexibeler alternatief biedt (onderste foto)



Vallen van hoogte voorkomen – Valbeveiliging (2)

Indien een portaal of kooi niet beschikbaar is, is het gebruik van een valharnas een aanvaardbaar alternatief.

Zorg ervoor dat:

- Je altijd je geïnspecteerde en goed onderhouden harnas bij je hebt.
- U het voor elk gebruik inspecteert op defecten en beschadigingen
- U getraind bent in het dragen van uw harnas
- De werf voorziet in een verbindingspunt (bij voorkeur glijdend of mobiel)
- en een vallijn (bij voorkeur met een zelfdimmende valbeveiligingslijn)
- De exploitant van de locatie bevestigt dat de locatie die u bezoekt, over een reddingsplan beschikt dat een snel herstel garandeert om ophangingstrauma te voorkomen en dat tijdens de werkzaamheden aanwezig is.



Tank materieel & uitrusting

- Mangatdeksel altijd gesloten houden (om intreding van vocht te voorkomen)
- Zorg dat de ‘douane-brief’ aanwezig is (indien van toepassing)
- Onderscheid duidelijk vloeistof- en dampretourleiding!!!
- Is de tank drukloos gemaakt?
- Gereinigde tanks **moeten** droog zijn!
- Capaciteit (let op de vulgraad!)



3-Minuten Check vóór lading

Materieel

- Tank uitwendig schoon?
- Lekbak schoon?
- Tank met de juiste etikettering en voorzien van de nodige borden/nummers?
- Alle afsluiters dicht, blindflenzen/afsluitkappen op hun plaats?
- Mangatdeksel(s) goed dicht en knevels aangedraaid?
- Check de temperatuur

Gebruik de checklist



3-Minuten Check na lading

Equipment

- Zijn alle verbindingen losgekoppeld?
- Vrij van gemorst product (ook de morsbak)?
- Veiligheidsrailing neergeklapt?
- Afsluiters dicht en afgeblind?
- Slechts een lichte overdruk (max 0.2 bar)?
- Temperatuurinstelling correct?

Documentatie

- Vervoersdocument, douanebrief, CoA, weegbon, DGD?
- Schriftelijke instructies?

Gebruik de checklist



Onderweg openen van Tanks (b.v. door de douane)

- Tanks mogen niet worden geopend tijdens het transport vanwege het gevaar voor de gezondheid
- ISOPA heeft een “letter to Customs Officials” (douane-brief) beschikbaar gesteld om dit te verduidelijken
- Deze brief is beschikbaar in 14 talen:

CZ - DE - EN - ES - FR - HU - IT - LV - PL - RO - RUS - SK - TUR - UA

Te downloaden vanaf de ISOPA website: <https://www.isopa.org/documentation/>

Onderweg

- Rij en rusttijden / Snelheid
- Controleer regelmatig de temperatuur (en druk, indien mogelijk)
- Meld onveilige situaties en incidenten
- Parkeren
 - Sluit uw voertuig altijd zorgvuldig af
 - Wees voorzichtig met informatie over product, bestemming en route
 - Parkeer bij voorkeur op deugdelijk beveiligde terreinen



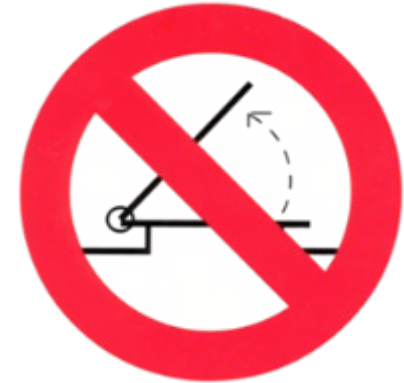
Opwarmen

All methoden:

- Maximum produkt contact temperatuur = 60 °C
- Houd mangatdeksels dicht

Stoom:

- Uitsluitend **uitwendige** stoomleidingen
- Maximaal 1.7 bar (= ~ 115 °C)



Lossen : Hoofdzaken

- Volg nauwlettend de huisregels op
- Draag je PBM
- Gedrag -> U vertegenwoordigt de producent
- Ken de taken en de verantwoordelijkheden van de operator en de chauffeur
- Capaciteit van de opslagtank -> praat met de operator
- Hou gedurende de lossing de aansluitingen en de druk in de gaten
- Verschillende manieren van lossen (details zie volgende dia's)
- Meld onveilige situaties bij de klanten, ook near misses (“bijna-ongevallen”)
- **NEEM GEEN MONSTERS – indien toch gevraagd rapporteren**

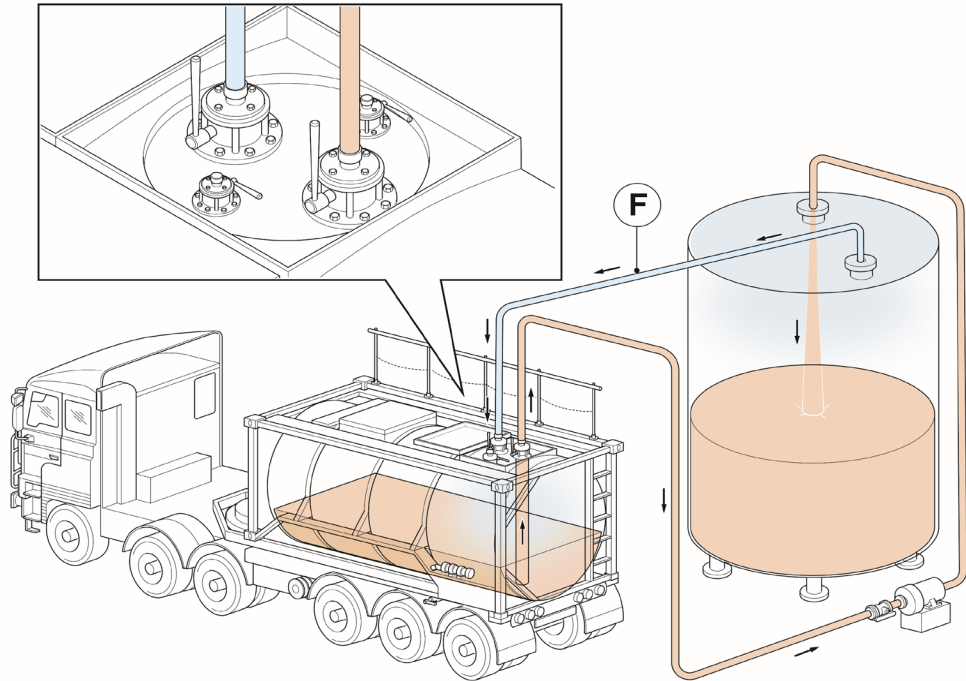


[This Photo](#) by Unknown Author is licensed under [CC BY-SA](#)

Losmethoden



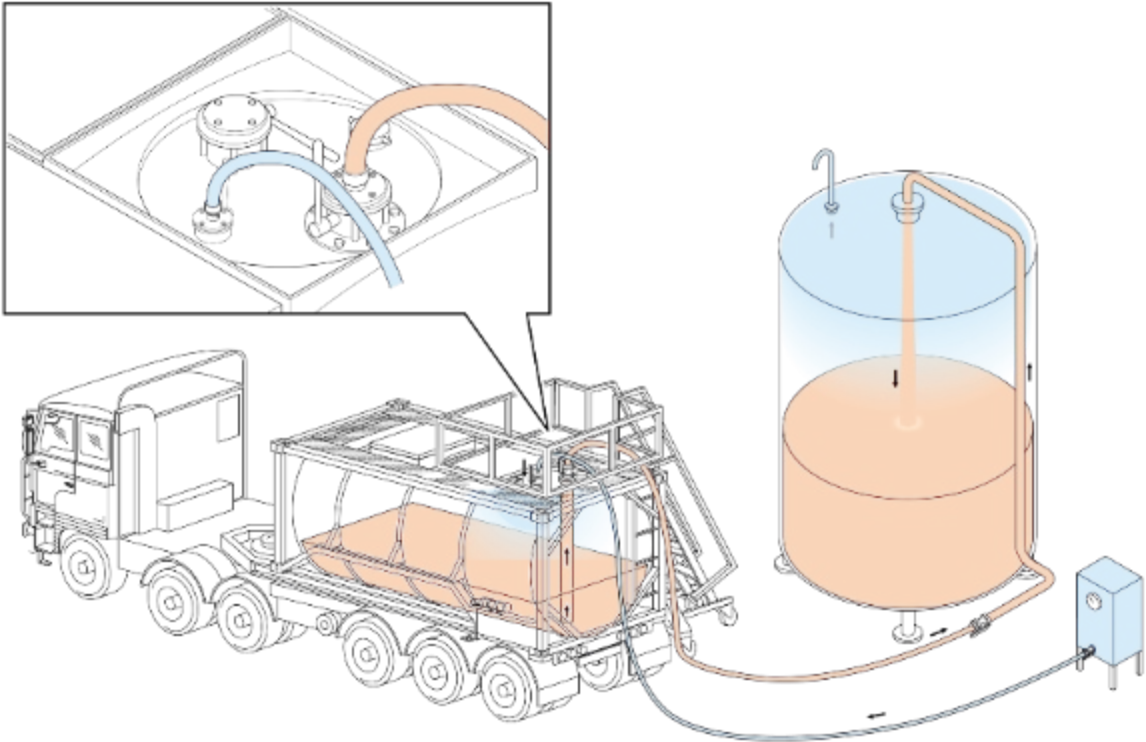
Met vloeistofpomp en dampretouraansluiting



Aanbevolen volgens de ISOPA
richtlijnen

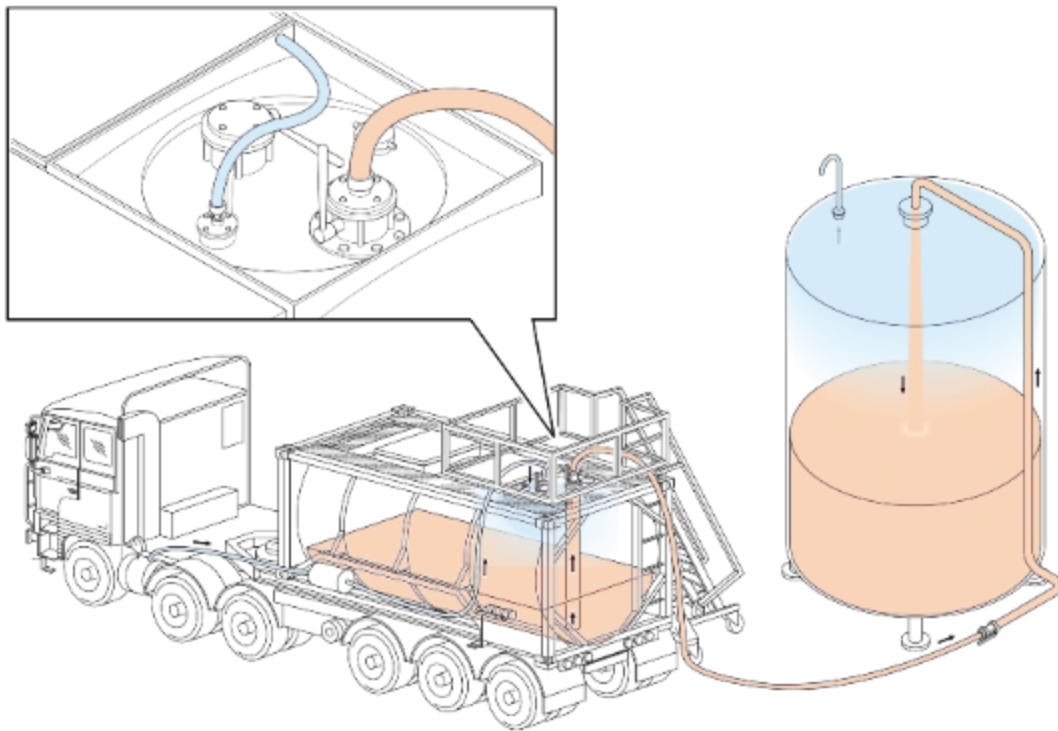
Een gesloten systeem met
slangen van klant heft de
voorkeur

Stikstof of droge lucht van de klant



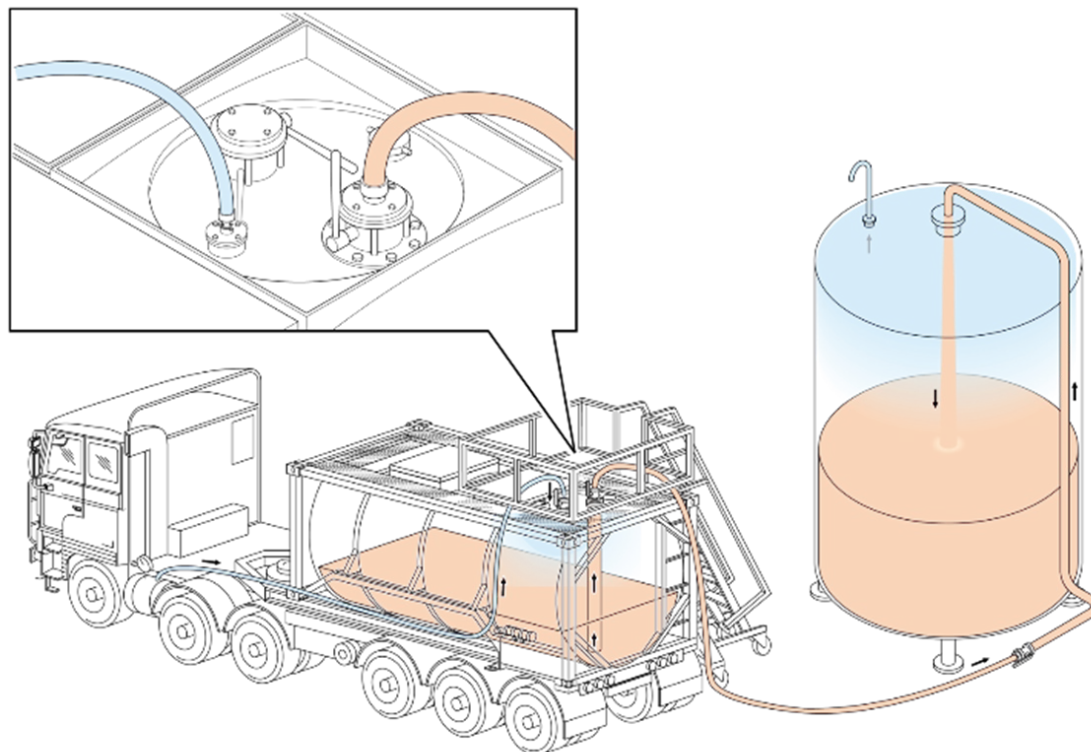
Niet in overeenstemming met de ISOPA richtlijnen

Voertuigcompressor met silica gel filter



Niet in overeenstemming
met de ISOPA richtlijnen

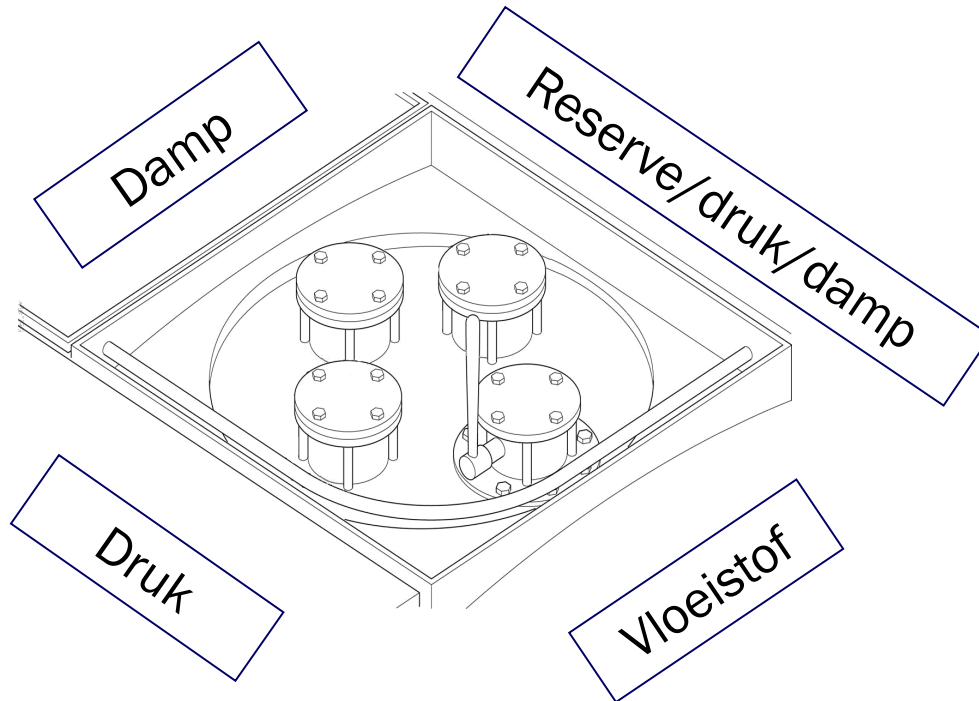
Voertuigcompressor zonder silica gel filter



Verbetering worden
dringend aanbevolen

Morsbak Lay-out (voorbeeld)

Vloeistof- en dampretourleiding connecties moeten duidelijk herkenbaar zijn



3-Minuten Check na het lossen

Materieel

- Is alles losgekoppeld ?
- Vrij van gemorst product (ook de morsbak) ?
- Veiligheidsrailing neergeklapt ?
- Afsluiters dicht en afgeblind, mangatdeksels gesloten?
- Douanedeksels gesloten?
- Slechts een lichte overdruk (max 0,2 bar) ?
- Laat de overdruk af tot max 0,2 bar bij het losadres; indien dit niet wordt toegestaan, meld dit aan je planner

Gebruik de checklist



3-Minuten Check na het lossen



Documentatie

- De klant behoudt?
 - Een kopie van de vrachtbrief ondertekend door de chauffeur en klant
 - Analysecertificaat (CoA) indien nog niet bekomen
- De chauffeur behoudt de andere kopie van de vrachtbrief ondertekend door de klant
- Voor TDI: vraag of maak een vervoerdocument met de vermelding:
Lege tankcontainer*), latest lading : UN 2078 Tolueendiisocyaanaat, 6.1, II (D/E)
 - *of: tankwagen, afneembare tank, verpakking – naargelang van toepassing is

Incidenten Melding



Incidenten



Statistieken wijzen uit:

- Meer dan 80 % van alle incidenten zijn **gedragsverbonden**
- De meeste incidenten gebeuren tijdens het **laden en lossen**

JIJ
bent onze belangrijkste
veiligheidsgarantie

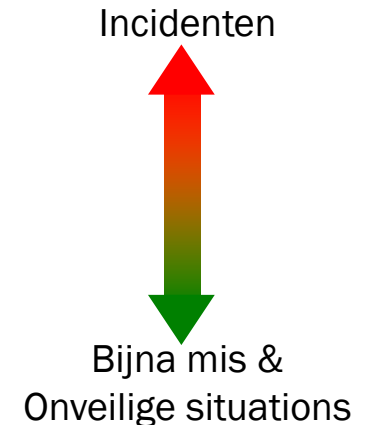
Bijna-ongevallen & Onveilige situaties



Actief melden van onveilige situaties zal bijdragen aan het tegengaan van ernstige incidenten:

- Verkeersongevallen
- Niet-werkende uitrusting
- Ongepast of onveilig gedrag
- Overlopers
- Overdruk
- Morsingen
- Onverwachte temperatuurstijging (regelmatig te controleren!)
- Onveilige wersituatie (bv. Ontbrekende nooddouche, onveilige toegang tot de top, enz...)
- Onveilige of onbeveiligde route

De ijsberg theorie



Near Miss Reporting



Play Video

Ken het risico

Werk in een veilige omgeving

Bescherm jezelf en anderen

- Alle diisocyanaten hebben potentiële gevaren
- Veiligheidsinformatieblad (SDS) -> Lezen - Begrijpen – Uitvoeren
- Gebruiksaanwijzingen -> Lezen - Begrijpen – Uitvoeren
- U kunt de blootstelling aan deze gevaren tot een minimum beperken
- Bescherm uzelf altijd waar en wanneer nodig
- Volg altijd de technische en organisatorische maatregelen
- Gebruik uw persoonlijke beschermingsmiddelen en draag er zorg voor
- Doe niets wat u of anderen kan schaden
- Ongevallen zijn voor 80% gedragsgebonden

Test



<https://passport.events/me>



(c) ISOPA