



A diizocianátok biztonságos használata és kezelése

Ömlesztett termékek szállítása, töltése, lefejtése

Felelősségi nyilatkozat



Ezt a képzési anyagot az ISOPA a diizocianátok értékláncának más képviselőivel szoros együttműködésben dolgozta ki azzal a céllal, hogy növelje a biztonsági tudatosságot és javítsa a diizocianátok biztonságos felhasználásának feltételeit.

A képzés nem helyettesíti a termékekhez kapcsolódó írásos instrukciókat és nem helyettesíti az orvosi tanácsadást vagy a környezetvédelmi útmutatást. Amennyiben a munkahelyi utasítások és az ezen a képzésen tanultak között eltérés van, javasoljuk, hogy ezt beszélje meg a felettesével.

Miközben az ISOPA mindent megtesz annak érdekében, hogy a jelenleg rendelkezésre álló legjobb információk alapján a lehető leghűségesebb módon pontos és megbízható információkat nyújtson, tisztában van azzal, hogy a diizocianátokat az ipari és szakmai felhasználók széles köre használja, számos alkalmazásban és sokféle körülmények között. Ennek megfelelően ez a képzési anyag a biztonságos használatra vonatkozó tudatosság növelését szolgálja, amelyet az adott eset konkrét körülményeihez kell igazítani. A képzési anyagok teljességére, pontosságára és megbízhatóságára vonatkozóan nem vállalunk garanciát. Minden ipari és szakmai felhasználónak tisztában kell lennie azzal, hogy a diizocianátok olyan vegyi anyagok, amelyek használata megfelelő szakértelmet és az alkalmazandó biztonsági óvintézkedések betartását igényli, és a diizocianátok használata hatással lehet a személyes egészségre vagy a környezetre. Az ISOPA vagy az ISOPA-ban részt vevő bármely vállalat nem vállal felelősséget a diizocianátok használata során elszenvedett sérülésekért.

Az ISOPA minden ipari és szakmai felhasználót arra ösztönöz, hogy legyen éber, kövesse a gyártók, beszállítók, forgalmazók, munkáltatók, oktatók, hatóságok és más érintett szervek és szervezetek által nyújtott útmutatásokat és utasításokat, és saját maga értékelje a diizocianátok legbiztonságosabb felhasználását az adott körülmények között.

Az ISOPA az európai kereskedelmi szövetség, amely az aromás diizocianátok és poliolkok európai gyártóit képviseli.

Az ISOPA-val kapcsolatos további információk a <https://www.isopa.org/> oldalon található.

Ismerni a kockázatokat Biztonságos környezetben dolgozni Védje magát és másokat



Mik azok a diizocianátok?



A **diizocianátok** egy olyan kémiai építőelem-család, amelyet poliuretánok vagy polikarbamid anyagok előállítására használnak, mint például:

- habok
- hőre lágyuló műanyagok és elasztomerek
- festékek és tinták
- ragasztók, bevonatok és tömítőanyagok
- kompozit fatermékek

Miért szükséges ez a képzés?



A diizocianátok kulcsfontosságúak a poliuretánok (PU) előállításában.

A diizocianátok veszélyes anyagok, ezért a biztonságos kezelésük érdekében képzésre van szükség.

Mivel a diizocianátok már alacsony koncentrációban is károsak lehetnek az egészségre, ezért a biztonságos kezelésre vonatkozóan, egyedi, személyre szabott képzés kötelező.

A fő veszély a légutak szenzibilizációja, amely visszafordíthatatlan érzékennyé váláshoz vezethet.



Biztonságosak-e a diizocianátok?

- Minden diizocianát veszélyes, és potenciálisan hozzájárulhat a munkahelyi asztma kialakulásához (érzékenyé válás)
- Ezért óvatosan kell bánni velük.

Biztonságos használat

- A diizocianátok használata biztonságos, ha a megfelelő kockázatkezelési és biztonsági intézkedéseknek megfelelően kezelik őket.
- Miután a diizocianátok más vegyi anyagokkal teljesen reakcióba léptek és késztermékké alakultak, az expozíció kockázata megszűnik.



1

Háttér



- Az MDI / TDI biztonságosan kezelhető, és világszerte széles körben használatos.
- A jelen oktatási program ezen anyagok biztonságos szállítását a járművezetők megfelelő képzése révén segíti elő.
- Az oktatási anyagot az ISOPA és szállítmányozó cégek közösen gyakorlati tapasztalatok alapján állították össze.
- A képzést sikeresen elvégző járművezetők MDI/TDI járművezetői oktatásról szóló igazolókártyát kapnak.



Fizikai és kémiai tulajdonságok



	Folyadékként	Reakció után
Pollimer MDI	Áttetszőtől a barnáig Enyhén dohos 	Barna Kérges 
Monomer MDI * TDI	Áttetszőtől a halványsárgáig Szúrós, csípős 	Fehér Habszerű 

* A monomer MDI 38 °C fölé melegítve folyékony.

OEL - Foglalkozási expozíciós határérték

Az **OEL** olyan szabályozási érték, amely a munkahelyi levegőben a biztonságosnak tekintett expozíciós szintet jelzi. Mind az MDI, mind a TDI esetében ez az érték átlagosan 5 ppm*.

A **szagküszöb** nagyon egyéni, és hivatalosan nem meghatározható.

- Egy vizsgálatban önkéntesek egy csoportja TDI 50 ppb-nél ismerte fel a szagot.

Ezért:

- Ha felismeri a szagot az már határérték feletti mennyiség is lehet!
- Ne tároljon használt, vagy szennyezett egyéni védőfelszerelést a kabinjában!

* országonként eltérő lehet



Főbb fizikai és kémiai tulajdonságok

Gőznyomás:

- Az MDI és a TDI veszélyei azonos nagyságrendűek, de
- a TDI gőznyomása sokkal nagyobb (20x),
- ezért a TDI kockázatai sokkal nagyobbak.

Gőz sűrűsége = 6× A levegő sűrűsége

- Ez azt jelenti, hogy a gőzök nehezebbek a levegőnél.

Sűrűségtartomány 1,20 - 1,29
(A TDI töltési fok megfelel az ADR-nek)

Fontos hőmérsékletek (TDI):

- A kristályosodás $\pm 15^{\circ}\text{C}$ -on kezdődik (termékhőmérséklet).
- Olvadás $\pm 45^{\circ}\text{C}$ -ra (termékhőmérséklet) történő újramelegítéskor.



Pollmer
MDI



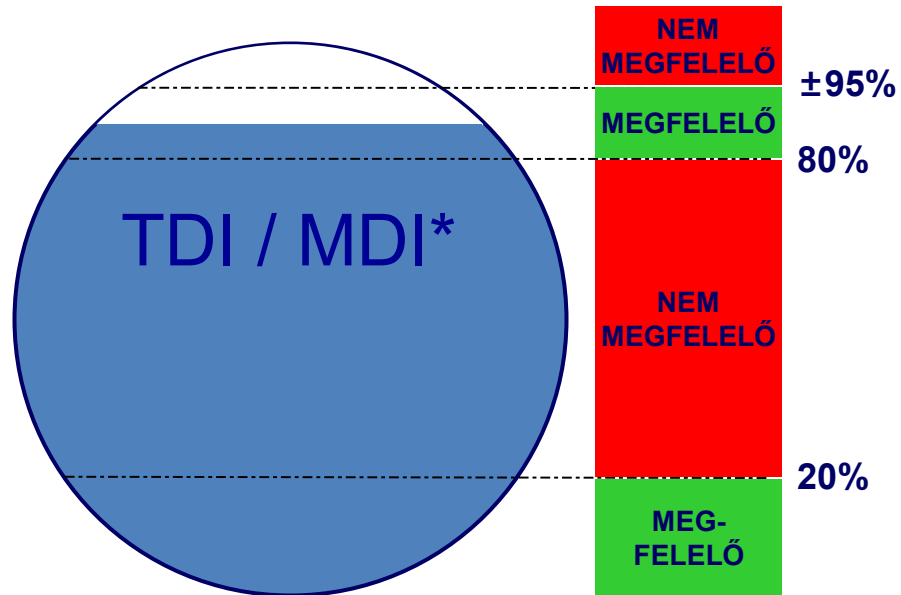
Monomer MDI
TDI

A TDI-re vonatkozó töltésszintek

ADR 4.3.2.2 Töltési szint

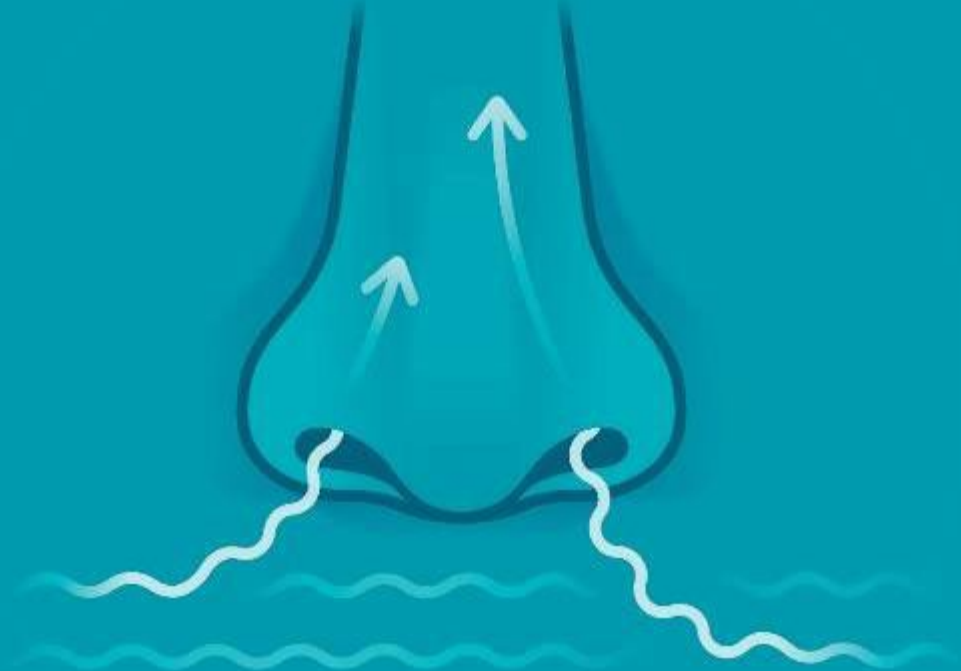
4.3.2.2.4

“A válaszfalakkal vagy hullámtörő lemezekkel legfeljebb 7500 liter űrtartalmú rekeszekre fel nem osztott tartályok esetében a töltési szint a teljes befogadó-képesség legalább 80%-a, illetve legfeljebb 20%-a legyen!”



*) Az MDI-re jogszabály nem vonatkozik, a legtöbb gyártó azonban a TDI-vel megegyezően kezeli.

A szag nem megbízható indikátor a veszély megítélésére

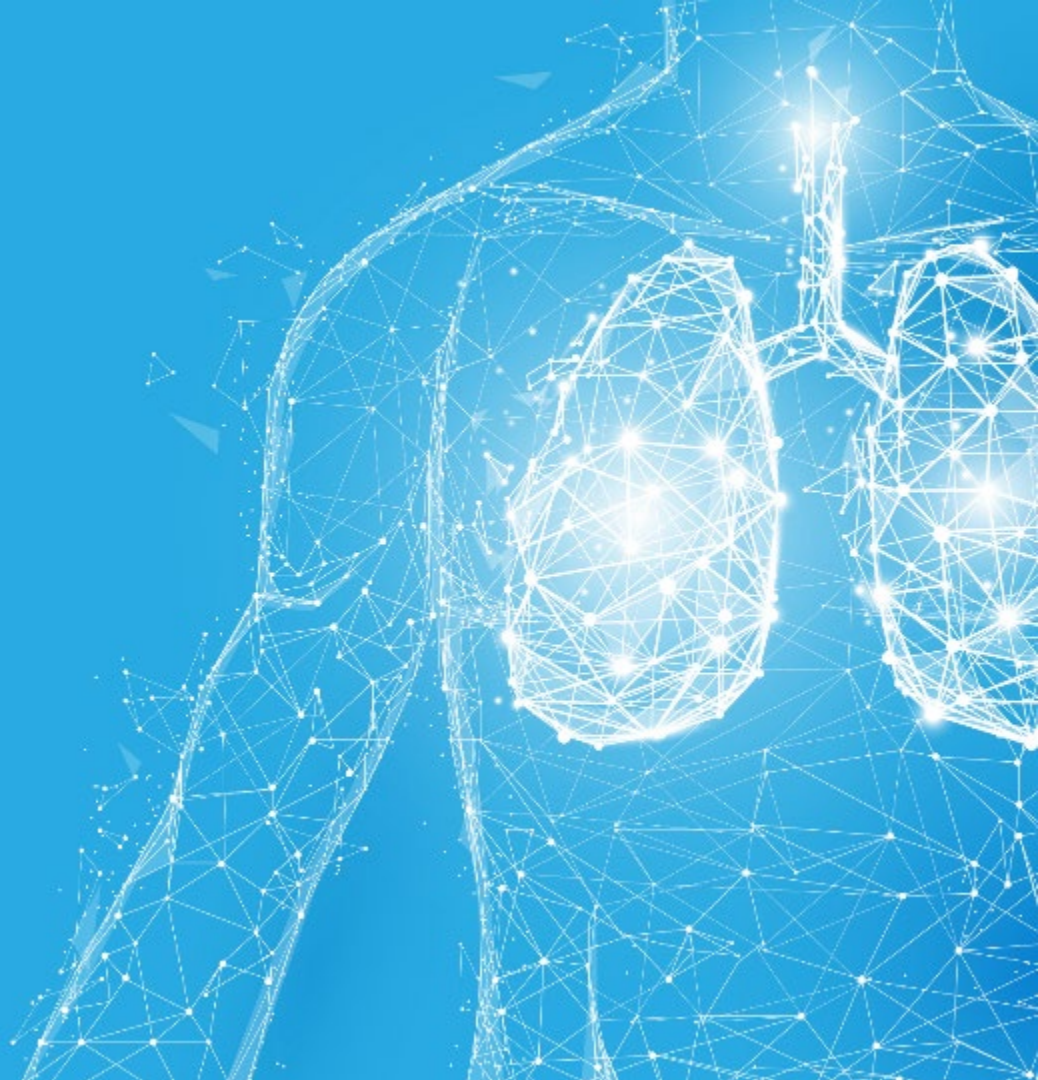


A szag mint a veszélyre utaló jel

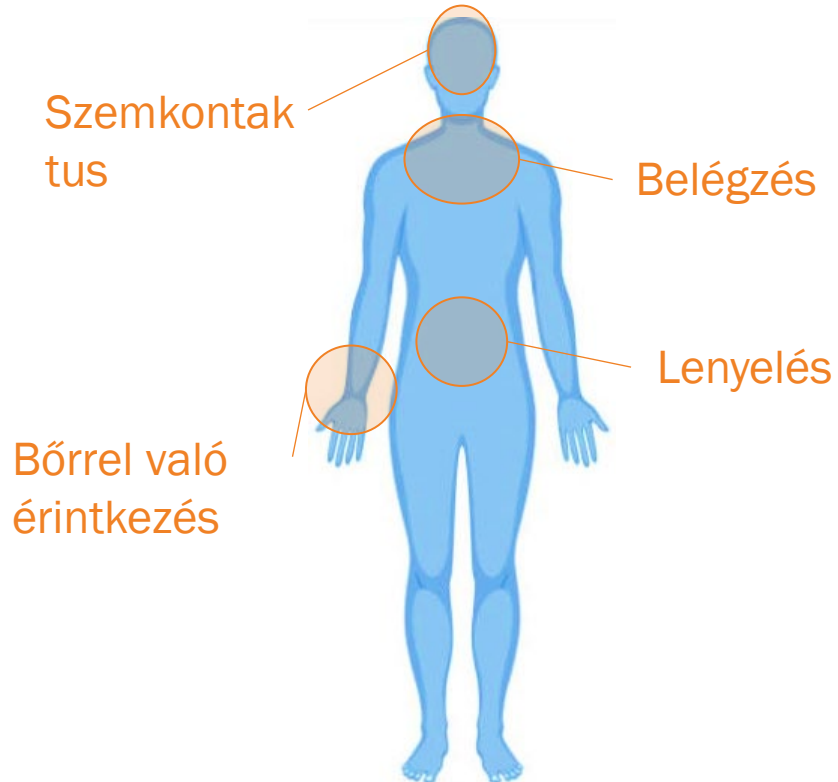
- A diizocianátok a megengedett maximális munkahelyi expozíciós értéken a legtöbb ember számára nem érzékelhetők, kimutathatók.
- Ha nem érzi a szagát, az nem jelenti azt, hogy nem veszélyes.
- A szagot soha nem szabad a diizocianát expozíció jeleként értelmezni.



Mit jelent az átlagos érzékenyítés



Hogyan árthatnak a diizocianátok?



- Szembekerülés
- Gőzök, aeroszolok (finom cseppek) vagy por belégzésével.
- Lenyeléssel, ha vegyi anyagokkal történő érintkezés után, kézmosás nélkül eszik.
- Ha a folyadék, vegyi anyag a bőrrel érintkezik.

Az egészségügyi hatások kiküszöbölhetők, ha a megfelelő kockázatkezelési intézkedésekkel megakadályozzák, hogy a diizocianátok szervezetébe kerüljenek.

A diizocianátok hatása az egészségre

Rövid távú/**egyszeri**, biztonságos szint feletti **expozíció**, potenciálisan:

- Irritálja a szájat, a torkot, a tüdőt.
- Mellkasi szorító érzés, köhögés
- Légzési nehézség
- Könnyező szemek
- Viszketés, bőrpír (azonnal vagy késleltetve)
- Forró vagy égető érzés a bőrön

A tünetek az expozíció után néhány órával már jelentkezhetnek

Az expozíció mértéke a mennyiségtől és a személy egyéni érzékenységétől függ.



© 2017 John Wiley & Sons A/S. Kiadja a John Wiley & Sons Ltd.

A diizocianátok hatása az egészségre



A belégzésből vagy bőrrel való **hosszú távú/ismételt expozíció** szenzibilizációhoz vezet.

- Tünetek: a szénanátha tüneteivel hasonló időszakos légzési nehézségek.
- Szenzibilizáció esetén még alacsony diizocianát-expozíció esetén is súlyos asztma alakulhat ki.

A szenzibilizáció kizárhatja a diizocianátokkal való munkavégzést egy életen át; az expozíció korai és azonnali megszüntetése általában az allergiás reakciók megszűnését is eredményezi.

A szenzitiváció az immunrendszer reakciója, mely nem visszafordítható.
Nem összetévesztendő az irritációval!

Miért szükséges a veszély közlése?

- Biztosítani kell, hogy Ön tájékozott legyen a munkahelyén előforduló vegyi anyagok veszélyeiről.
- Tudja, hogyan védekezhet az ajánlott védőintézkedésekkel.
- A veszélyközlés eszközei a következők:

Termékcímkék



Biztonsági adatlapok (SDS)



Használati utasítás

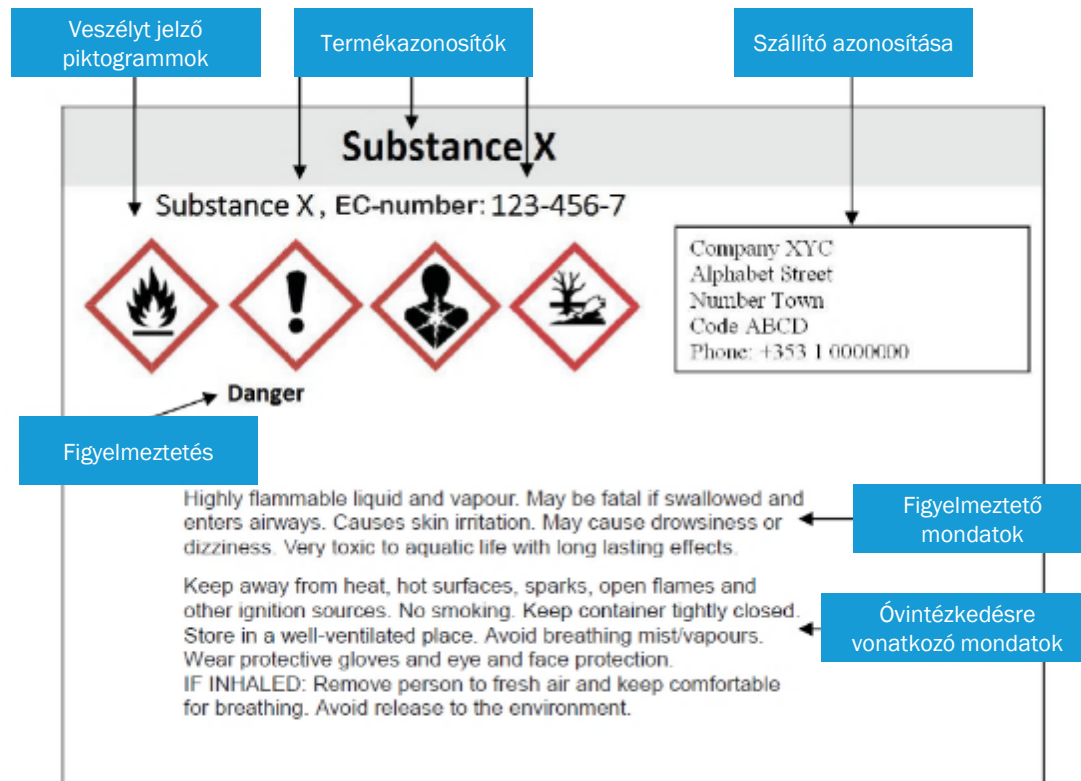


Tudatossági képzés



Mi az a veszélyességi címke?

- A veszélyt jelző címkék segíthetnek Önnek:
 - veszélyes vegyi anyagok azonosításában
 - megismeri a veszélyeket és tudja, hogyan kerülje el azokat.
- A biztonságos használat érdekében kérjük, hogy feltétlenül olvassa el az utasításokat.



Mi az a biztonsági adatlap (SDS)?

- Az SDS a veszélyes vegyi anyagok biztonságos szállítása, kezelése és használata szempontjából kulcsfontosságú dokumentum.
- Az SDS biztosítja a szükséges információkat az emberi egészség és a környezet védelméhez.
- Győződjön meg róla, hogy elolvasta és megértette az SDS tartalmát.

SDS szakaszok	SDS tartalma
1., 2. és 3. szakasz	Vegyi anyagok és veszélyek azonosítása, összetétel
4., 5. és 6. szakasz	Elsősegély-nyújtási és tűzoltási intézkedések és intézkedések véletlenszerű környezetbe jutás esetén
7. szakasz	Kezelés és tárolás
8. szakasz	Az expozíció elleni védekezés/egyéni védelem
9. szakasz	Fizikai és kémiai tulajdonságok
10. szakasz	Stabilitás és reakciókészség
11. és 12. szakasz	Toxikológiai és ökológiai adatok
13. szakasz	Ártalmatlanítás, diizocianátok és üres tartályok
10-12., 14-16. szakasz	Szállítási, szabályozási és egyéb információk

További
Információ
az SDS-ről



Sürgősségi telefonszám
az SDS 1. szakaszában

A diizocianátok egészségügyi veszélyei

Minden diizocianát veszélyes. Ismertek, mint

- Bőrirritálók és bőrszenzibilizálók
- Szemirritálók
- Légzőszervi szenzibilizálók
- Egyes diizocianátok belélegezve halálosak.

Az egészségügyi hatást a biztonsági adatlapokon és a címkéken található figyelmeztető mondatok (H) és piktogramok jelzik.

- A bőrirritáló olyan vegyi anyag, amely bőrrel való érintkezés esetén dermatitist, bőrbetegséget okozhat.
- A szemirritáló olyan vegyi anyag, amely szembe kerülve irritálhatja a szemet.
- A légzőszervi szenzibilizáló olyan vegyi anyag, amely belélegezve visszafordíthatatlan allergiás reakciót válthat ki a légzőrendszerben.



Egészségügyi veszély



Súlyos egészségi állapot



Akut toxicitás

A termék veszélyei a töltési-lefejtési műveletnél

MDI

Ártalmas



- Irritálja a szemet, a légzőszerveket és a bőrt.
- Szenzibilizáció veszélye belégzéssel és bőrrel való érintkezés útján

Figyelmeztetés:



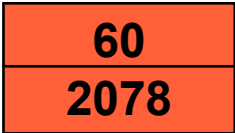


- Ez a hatás akár **24 órával az expozíció után is** jelentkezhet!
- A szenzibilizáció **visszafordíthatatlan** allergiás reakciók kialakulását jelenti.

TDI

Belélegezve nagyon mérgező



Osztályozás és címkézés / feliratozás

Termék	Szállítás	Használat és tárolás
MDI	<i>Nem szabályozott, de még mindig ártalmas</i>	 
TDI	ADR / RID / IMDG HI 60 (Veszélyazonosító szám) UN 2078 6.1. osztály II. csomagolási csoport Jelölés és címkézés: ADR Alagútkorlátozási kód: (D/E)	   

6

Személyi védőfelszerelés (PPE)



Személyi védőfelszerelés

Tekintse meg a szükséges egyéni védőfelszerelések bemutatását.

[Play Video](#)



Diizocianátok biztonságos kezelése

Ha fennáll a diizocianátokkal való szem- és bőrkontaktus veszélye, mindig viseljen:

- Védőszemüveg vagy szemüveg
- Diizocianátoknak ellenálló munkavédelmi kesztyű: neoprén vagy nitril
- Laboratóriumi köpeny vagy védőoverall, zárt ruházat
- Zárt munkavédelmi cipő
- Szemmosó-palack



Ha nagyobb mértékű expozíció lehetősége áll fenn, használja a következőket:

- Védőkobak
- Diizocianátoknak ellenálló, zárt, teljes testet fedő öltözet
- Diizocianátoknak ellenálló, munkavédelmi bakancs
- Teljes vagy félálarc (megfelelő szűrőbetéttel - min. AP2)
- Vegye figyelembe a légzésvédelmet is



Csak TDI esetében

- Használjon megfelelő védelmi képességű szűrőbetéttel ellátott teljes álarcot. (min. AP2).
- Normál használat esetén a szűrőbetét 48 órán belül legfeljebb 8 órán keresztül használható, ha nem szennyeződik.
- Minden vészhelyzet után cserélje ki a szűrőbetétet.
- Az arcmaszk nem használható vészhelyzet esetén
- Szemmosó-palack



Diizocianátok biztonságos kezelése

- Ellenőrizze a kesztyűk sértetlenségét
- Mindig a megfelelő méretű kesztyűt használja
- Szennyeződés esetén azonnal cserélje ki a kesztyűt
- Óvatosan távolítsa el, hogy megvédje a bőrét a szennyeződéstől
- Ne használjon latexkesztyűt
 - Áteresztő számos vegyi anyagra
 - A latexallergia kialakulásának kockázata



GRASP THE OUTSIDE OF THE GLOVE IN THE WRIST AREA



PEEL THE GLOVE AWAY FROM YOUR BODY, TURN IT INSIDE-OUT



HOLD THE INSIDE-OUT GLOVE IN THE OTHER HAND



SLIDE YOUR FINGERS UNDER THE WRIST OF THE OTHER GLOVE



PEEL THE GLOVE AWAY FROM YOUR BODY, TURN IT INSIDE-OUT, LEAVE THE FIRST GLOVE INSIDE THE SECOND



DISPOSE THE GLOVES SAFELY



WASH YOUR HANDS

- Neoprén
- Nitrilkaucsuk

Diizocianátok biztonságos kezelése - Szellőztetés

- A diizocianátoknak való túlzott kitettség előfordulhat nem megfelelően szellőztetett környezetben, és ha:
 - A diizocianátokat permetezik/aeroszolizálják
 - A diizocianátokat hevítik
 - Nagyon illékony diizocianátokat használnak (pl. tiszta HDI vagy TDI).
 - Nem reagált diizocianátokat tartalmazó por
 - a kockázat csökkentése érdekében légzésvédő felszerelésre (RPE) van szükség, amely vagy levegővel vagy légtisztítóval működik.
 - Tanácsadás a RPE (légzésvédő)-ről az SDS-ben\ 8. szakasz
- Az RPE-re számos országban további szabályozás vonatkozik.



Személyi és ipari higiénia



Személyi higiénia

- Mosson kezet munka után, valamint evés, ivás és dohányzás előtt.
- Soha ne használjon oldószereket a bőr tisztítására
- A diizocianátokkal végzett munka után cserélje ki a ruhákat.
- Ne használja újra a szennyezett ruházatot vagy kesztyűt.
- Rendszeres ruhaváltás, mosatás.
- Alkalmazzon kézkrémet a bőr kiszáradás elleni védelme érdekében.



Ipari higiéniai alapismeretek

Diizocianátokkal való munkavégzéskor **mindig**:

- Kerülje a gőz belégzését
- Kerülje a bőrrel való érintkezést
- Kerülni kell a szem diizocianátokkal való érintkezését.

- Ne igyon, egyen vagy dohányozzon a munkahelyén.
- Gondoskodjon arról, hogy a munkahely jól szellőztetett legyen.
- Mindig viselje a megfelelő egyéni védőfelszerelést, és legyen megfelelően karbantartva.

- Oktassa a helyi vészhelyzeti protokollt
- Tartsa tisztán és rendben a munkahelyét



8

Termékminőség elfogadása



Termékminőség elfogadása

- Minőségellenőrzési bizonyítvány (CoA)
- Mintavétel
 - **A járművezető nem vehet mintát!**
 - A mintavétellel szemben a minőségellenőrzési bizonyítvány bemutatása részesítendő előnyben
 - A mintavétel nem reprezentatív a teljes tartályra nézve.
 - **Soha ne** szállítson mintát a vezetőfülkében
- Hőmérséklet (megrendelőtől függ)



Vészhelyzet



Elsősegély diizocianátok esetén

Tekintse meg, mi a teendő
vészhelyzet esetén.



Elsősegély diizocianátok esetén

Szemmel való érintkezésnek való kitettség:

- Nyissa ki a szemhéjakat
- Legalább 15 percig öblítse ki bő vízzel.
- Ha kétségei vannak, folytassa tovább az öblítést
- A lehető leghamarabb keressen fel a szemész szakorvost
- Jó tanács, hogy ne viseljen kontaktlencsét

Bőrrel való érintkezésnek való kitettség:

- Azonnal távolítsa el a szennyezett ruházatot
- Alaposan mossa le a szennyezett területet bő vízzel majd szappannal és öblítse le bő vízzel

Belégzéses expozíció:

- További expozíció veszélye előtt menjen ki friss levegőre.
- Kapcsolatfelvétel a szállítóval - aki támogató információkat tud nyújtani

Izocianátokkal való
foglalkozás közben
kontaktlencsét viselni
nem szabad!

Ha tünetek
jelentkeznek, forduljon
orvoshoz



Helyszíni biztonság

Tájékozódjon a helyszínen érvényes vészhelyzeti szabályzatról és a következő elemek helyéről:

- Jelzések és riasztások
- Szél irányjelző
- Vészleállító gomb
- Vészzuhany
- Gyülekezési pont
- Hulladékgyűjtő (használt tömítéseknek, kesztyűknek stb.)
- Fertőtlenítő és felitatóanyag



Elsősegélynyújtó felszerelés



- Tudja, hol vannak az elsősegélynyújtó felszerelések
- Tudja, mit kell tennie
- Tudja, kinek kell jelentenie
- Vészzuhany
- A tiszta folyóvíz a legjobb
- Szemmosó vagy szemmosó palack
- Hívjon orvost

... és ne essen pánikba !

Mindig legyen rajtunk védőfelszerelés !!!

- A járművezetőnek biztonságos távolságból kell figyelnie az eseményeket, de az esetleges tájékoztatás érdekében miatt mindig elérhetőnek is kell lennie.
- Bármely esemény történésénél azonnal jelenteni kell a vállalat alkalmazottjánál
- A beavatkozó szakszolgálat teendői:
 1. A csatornarendszer lezárása
 2. A kikerült anyag felitatása
 3. **Várakozás** (15 perc)
 4. Semlegesítés
 5. **Várakozás** (30–60 perc a reakció megtörténtét követően)
 6. A reakció befejeződése után a kikerült anyag elszállítása
 7. Az anyagmaradványok kijelölt hulladékgyűjtőbe való elhelyezése
 8. Mentésítő folyadék alkalmazása



Töltésre, lefejtésre vonatkozó irányelvek



- A TDI / MDI lefejtése során a tartálykocsi vagy tartálykonténer tetején kell dolgoznia.
- Egy amerikai tanulmány szerint minden ötödik sérüléssel járó gépkocsivezetőket érintő baleset magasból történő leesés miatt következik be és minden ezredik leesés miatti sérülés halálos kimenetelű.
- A TDI / MDI esetében az egyszerű, összecsucskható korlát nem elegendő a megfelelő leesés elleni védelem biztosítására és veszélyesnek tekinthető.
- A legjobb megoldás egy rögzített állvány vagy keret (felső kép) 360°-os védőkorlattal ellátva, azonban olcsóbb és mobilisabb alternatívát jelenthet egy mobil állvány (alsó kép).



Magasból való lezuhanás megelőzése – Leesés elleni védelem (2)

Ha nem áll rendelkezésre állvány vagy ketrec, a leesésgátló beülő hám használata elfogadható alternatíva.

Biztosítani kell, hogy:

- Mindig az ellenőrzött és jól karbantartott hám legyen Önnél
- Minden használat előtt ellenőrizze, hogy nem sérült-e.
- Megfelelő oktatáson vegyen részt a hám használatáról.
- A helyszínen biztosítani kell egy csatlakozási pontot (lehetőleg csúszó vagy mobil).
- és egy rögzítő kötelet (lehetőleg önszabályozó rendszerrel)
- A helyszíni üzemeltetőnek igazolnia kell, hogy a telephely rendelkezik mentési tervvel mely biztosítja a gyors beavatkozást a felfüggesztésből eredő trauma elhárítása érdekében és a jelenlétet a működés során.



Tartályszerelvények

- A bűvónyílást zárva kell tartani! (nedvesség bejutásának megelőzése érdekében)
- Az esetleges vámpapíroknak kéznél kell lenniük.
- Ne keverje össze a gőzvisszavezető és folyadékvezetőket !!!
- A tartály nyomásmentes?
- **A tartályt tisztítás után teljes mértékben ki kell szárítani!**
- Töltési kapacitás (a töltési szintre mindig figyeljen!)



3 perces ellenőrzés a töltés előtt

Tartály, berendezések

- A tartálykocsi külső felülete tiszta?
- A kármentő tálca tiszta?
- A tartálykocsi feliratozása, jelölése megfelelő?
- Minden szelep zárt állapotban van, vakkarimák/vakdugók a helyükön?
- Búvónyílás lezárva, csavarok meghúzva?
- Hőmérséklet ellenőrzése



Ellenőrző lista használata

3 perces ellenőrzés a töltés után

Tartály, berendezések

- Lecsatlakozás a töltőberendezésről megtörtént?
- Sehol, még a kármentő tálcában sincs kifolyt anyag?
- Védőkoriátot leengedték?
- Szelepek elzárva, vakkarimával lezárva, tömítés újra cserélve?
- Legfeljebb kismértékű (max. 0,2 bar) túlnyomás?
- A hőmérséklet beállítása megfelelő?

Dokumentáció

- Fuvarokmányok, vámpapírok, minőségi bizonyítvány, mérlegjegy, veszélyes áru nyilatkozat ellenőrzése
- Írásbeli utasítások ellenőrzése



Ellenőrző lista használata

A tartály kinyitása szállítás közben a vámhatóság által



- A tartályokat szállítás közben az egészségre gyakorolt káros hatások miatt nem szabad kinyitni.
- Az ISOPA a vámhatóságok részére e tilalom indoklását tartalmazó tájékoztatót adott ki.
- A tájékoztató az alábbi 14 nyelven áll rendelkezésre:
CZ - DE - EN - ES - FR - HU - IT - LV - PL - RO - RU - SK - TUR - UA
- A tájékoztató letölthető az ISOPA honlapjáról:
<https://www.isopa.org/documentation/>

Szállítási szempontok

- Vezetési idő / sebesség
- Hőmérséklet- (és nyomás) ellenőrzés
- Veszélyes körülmények / rendellenes esetek jelentése
- Parkolás
 - A járművet soha ne hagyja lezáratlanul!
 - A szállított termékről, a megrendelőről, a szállítási útvonalról vagy az úticélról információt másnak kiadni tilos!
 - A járművel lehetőleg őrzött parkolóhelyen parkoljon!



Az összes fűtési mód esetében érvényes szabály:

- A termék maximális érintkezési hőmérséklete = 60 °C
- A bűvónyílást kinyitni tilos!

Fűtés gőzzel:

- Csak külső csőkégyő használható!
- Legfeljebb 1,7 bar gőznyomáson (= ~ 115 °C)



Lefejtés: fő tudnivalók

- Az adott telephelyen érvényben lévő előírásokat be kell tartani!
- Egyéni védőfelszerelést kell viselni
- A magatartás fontossága -> Ön a beszállító képviselője
- Ismerje a kezelő és a járművezető közötti műveleti felelősséget
- Tárolótartály kapacitása -> Kommunikáció gépkocsivezető és kezelő között!
- Figyelje a csatlakozókat és a nyomást a lefejtés során!
- Lefejtési módok (Részletek a következő diákon)
- Jelentse a nem biztonságos körülményeket, a kvázi baleseteket és bármilyen rendellenes esetet, amelyet az árufogadónál tapasztal.
- **NE VEGYEN MINTÁT – ha ezt kéri öntől, azonnal jelezze!**

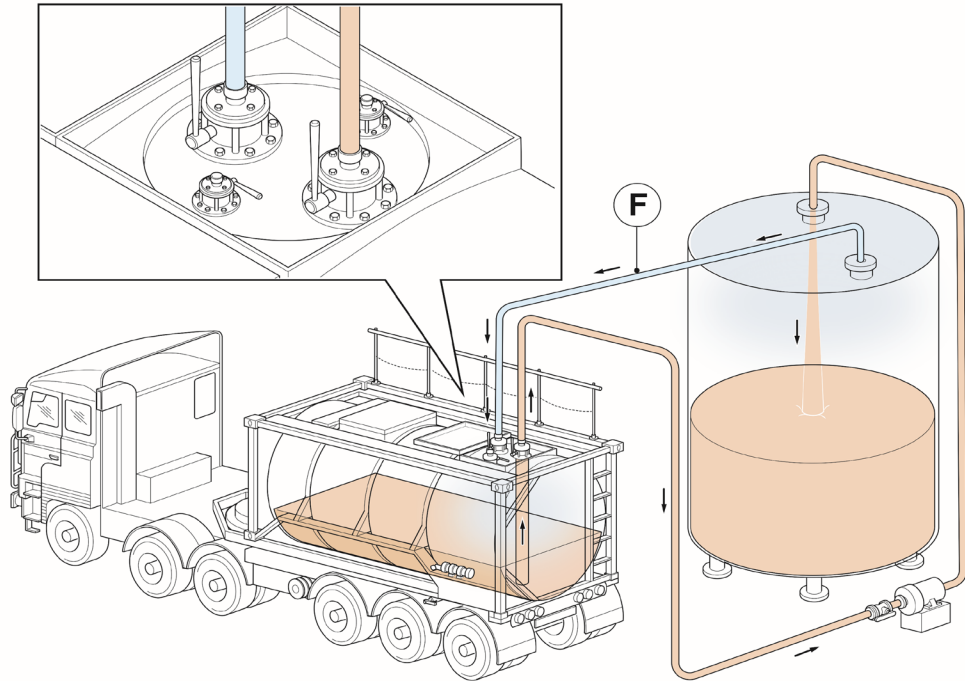


[Ez a fénykép](#) ismeretlen szerzőtől Unknown Author a [CC BY-SA](#) licenc alatt áll.

Lefejtési módok



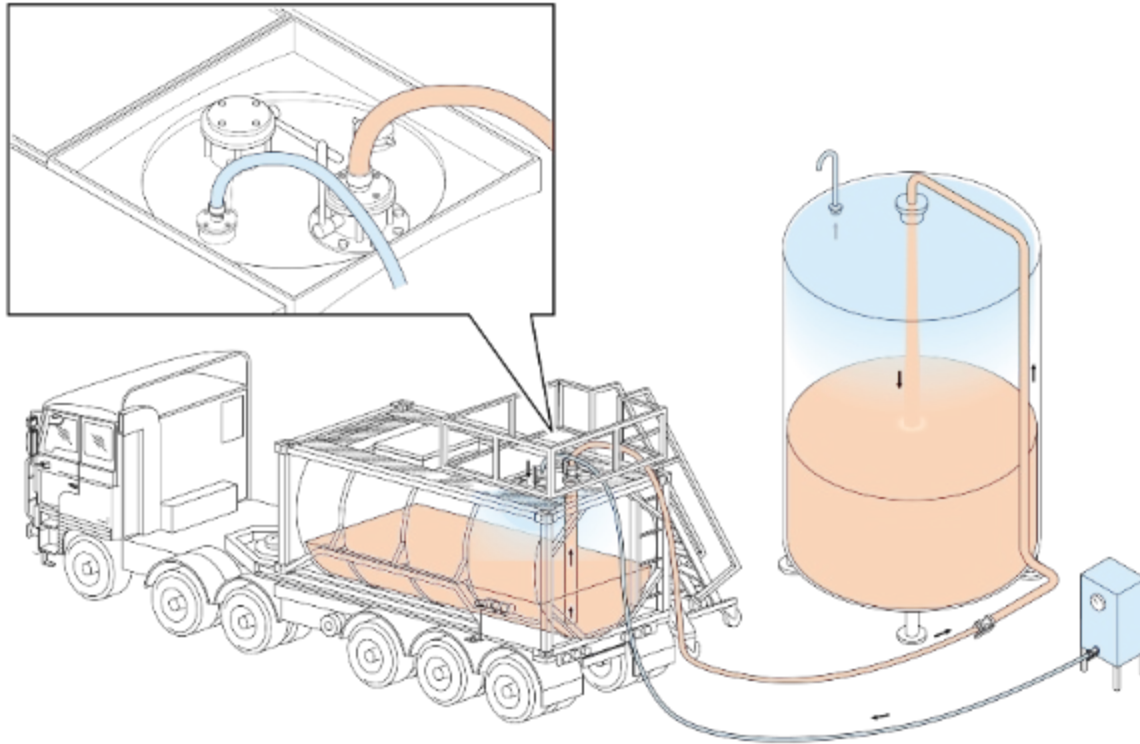
A megrendelő szivattyújával és páravisszavezetéssel



Az ISOPA irányelveknek megfelelő, ajánlott módszer!

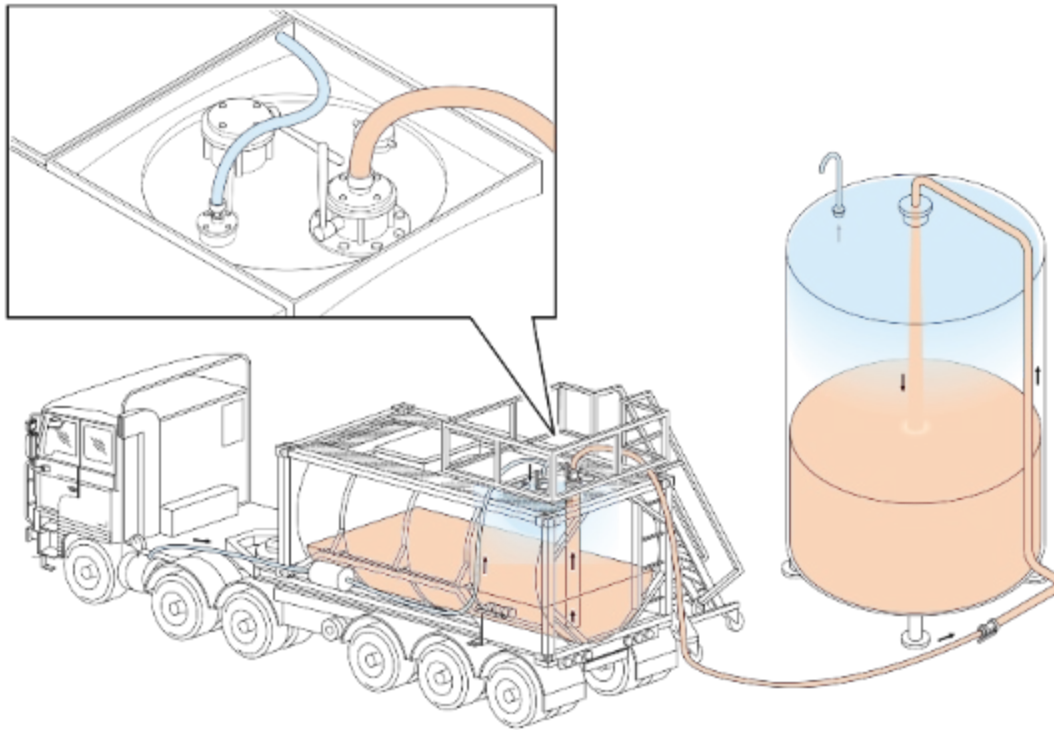
Javaslat: zárt rendszer, az ügyfél által biztosított tömlőkkel

A megrendelő által biztosított nitrogénnel és szárított levegővel



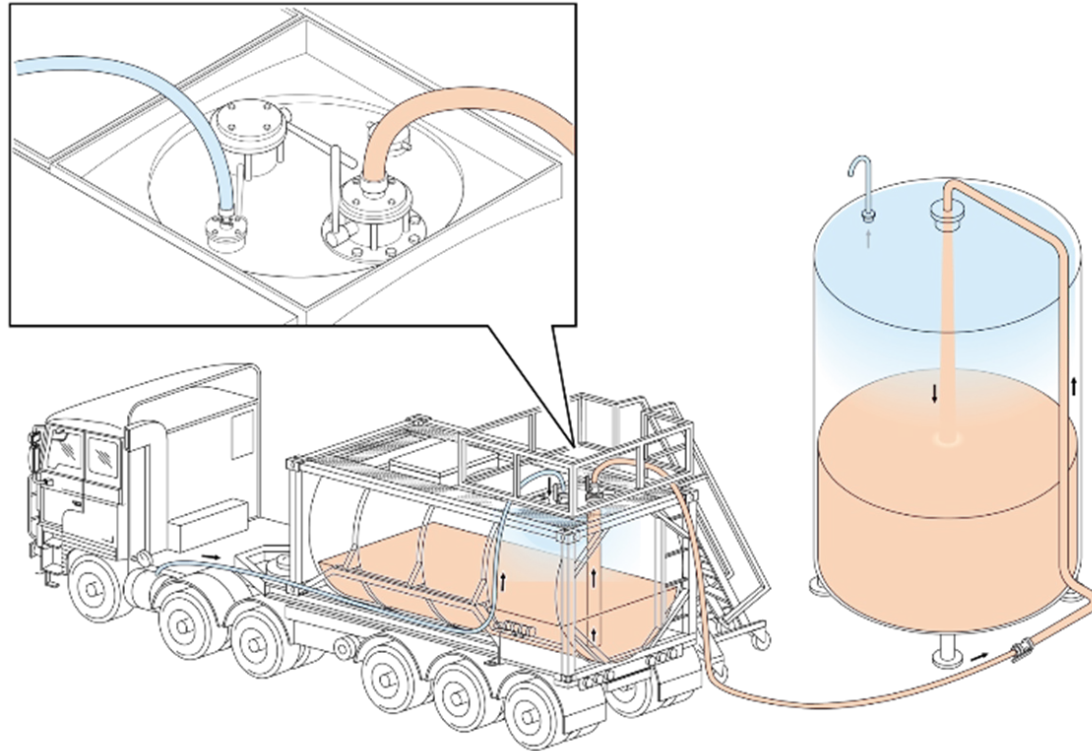
Nincs összhangban az ISOPA ömlesztett árukra vonatkozó irányelveivel

A szállítójármű kompresszorával, szilikagéllal



Nincs összhangban az ISOPA ömlesztett árukra vonatkozó irányelveivel

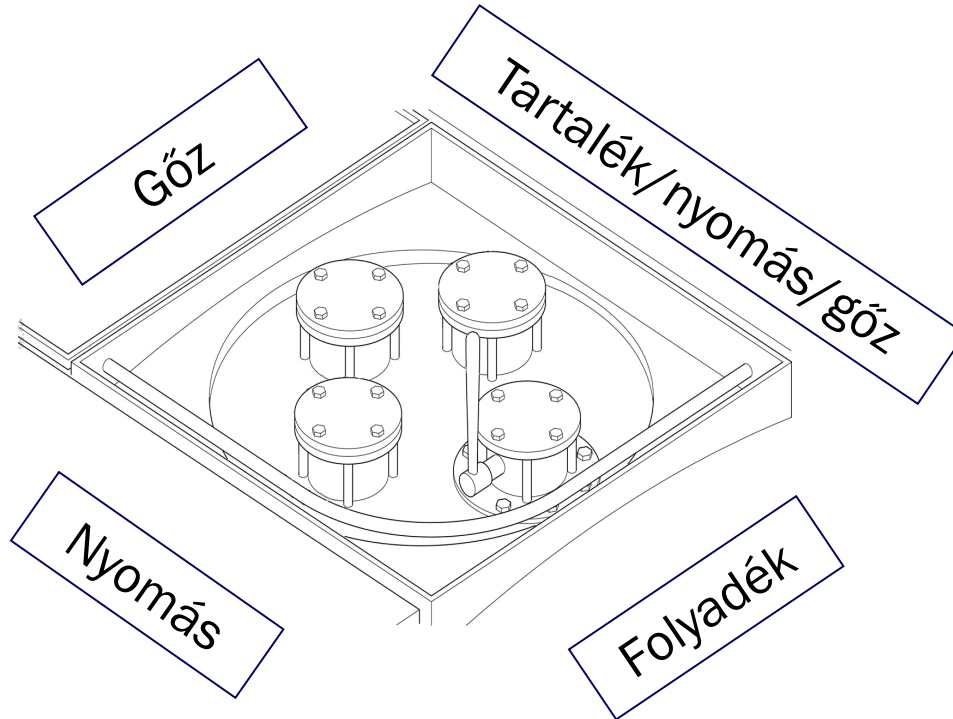
A szállítójármű kompresszorával, szilikagél nélkül



Lefejtési módszerek
fejlesztése határozottan
ajánlott.

Kármentő tálca kialakítása (példa)

A folyadék- és páravisszavezető csatlakozóknak megfelelően azonosíthatónak kell lennie.



3 perces ellenőrzés a lefejtés után

Tartály, berendezések

- A szétkapcsolás megtörtént?
- Sehol, még a kármentő tálcában sincs kifolyt anyag?
- Védőkoriátot leengedték?
- Szelepek elzárva, vakkarimával lezárva, búvónyílás lezárva?
- Kármentő tálca fedele lezárva?
- Legfeljebb kismértékű túlnyomás (max. 0,2 bar) ?
- A nyomáscsökkentés max. 0,2 bar-ra a vevőnél történjen vagy tájékoztassa a kapcsolattartóját.



Ellenőrző lista használata

3 perces ellenőrzés a lefejtés után



Dokumentáció

- A megrendelőnek átadásra került?
 - A fuvarokmányból egy a járművezető és a megrendelő által aláírt példánya
 - Minőségi bizonyítvány (ha nem küldték el előzetesen)
- A járművezető elteszi a fuvarokmány egy másik, a járművezető és a megrendelő által aláírt példányát.

TDI esetében: Az alábbi információt tartalmazó dokumentumot kell beszerezni vagy elkészíteni:

Üres tartányjármű*, utolsó rakomány: UN 2078 toluol-diizocianát, 6.1, II (D/E)

*vagy: tartálykocsi, leszerelhető tartály, tankkonténer

Incidents Jelentése



Incidensek, rendellenes események



A statisztikák szerint:

- Az incidensek több mint 80%-a **emberi magatartással** függ össze
- A legtöbb incidens és baleset töltés és lefejtés során következik be

ÖN
a legfontosabb biztonsági
tényezőnk

A kvázi balesetek aktív jelelmentésével a súlyos balesetek megelőzhetők, illetve számuk csökkenthető:

- Közúti közlekedési balesetek
- Berendezések meghibásodása
- Helytelen emberi magatartás
- Túltöltés
- Túlnyomás
- Anyag környezetbe kerülése
- Váratlan hőmérséklet-emelkedés (rendszeresen ellenőrizze!)
- Veszélyes munkakörülmények (hiányzó vészszuhany, veszélyes hozzáférés a berendezés tetejéhez, mintavétel stb.)
- Nem biztonságos útvonal

Jéghegy elmélet

Incidensek



Kvázi balesetek és
Veszélyes körülmények

Near Miss Report



Play Video

Ismerje a kockázatokat!

Dolgozzon biztonságos környezetben!

Védje magát és másokat!

- Minden diizociánát potenciális veszélyforrás.
- Biztonsági adatlap (SDS) -> Olvasás - Megértés - Végrehajtás
- Kezelési utasítás -> Olvasás - Megértés - Végrehajtás
- A veszélyeknek való kitettséget minimalizálhatja.
- Mindig védje magát, ahol és amikor szükséges
- Mindig kövesse a műszaki és szervezési óvintézkedéseket
- Használja az egyéni védőfelszerelést, és vigyázzon rá.
- Ne tegyen semmi olyat, ami kárt okozhat önnek vagy másoknak.
- A balesetek 80%-a emberi magatartásra vezethető vissza

Test



<https://passport.events/me>



(c) ISOPA