



# Utilização e manuseamento seguros de diisocianatos

Distribuição/transporte de líquidos a granel  
Carregamento/descarregamento de camiões

# Declaração de exoneração de responsabilidade



O presente material de formação foi desenvolvido pela ISOPA em estreita colaboração com outros representantes da cadeia de valor dos diisocianatos, com o objetivo de aumentar a sensibilização para a segurança e melhorar as condições para a utilização segura dos diisocianatos.

A formação não substitui as instruções de utilização fornecidas com o produto nem as recomendações médicas e as diretrizes ambientais. Caso se depare com alguma discrepância entre as instruções do local de trabalho e o que aprender nesta formação, recomendamos que discuta o assunto com o seu supervisor.

Embora a ISOPA envide todos os esforços para apresentar informações precisas e fiáveis de boa-fé com base nas melhores informações disponíveis atualmente, a associação sabe que os diisocianatos são utilizados por uma vasta gama de utilizadores industriais e profissionais, para uma ampla variedade de aplicações e em diversas circunstâncias. Consequentemente, este material de formação destina-se a aumentar a sensibilização para a utilização segura, que deve ser adaptada às circunstâncias específicas de cada caso. Não são prestadas quaisquer declarações ou garantias relativamente à integridade, precisão ou fiabilidade dos materiais de formação. Qualquer utilizador industrial e profissional deve estar consciente de que os diisocianatos são substâncias químicas cuja utilização requer conhecimentos especializados adequados, assim como o respeito das precauções aplicáveis em matéria de segurança, e de que a utilização de diisocianatos pode ter repercussões na própria saúde ou no meio ambiente. A ISOPA ou qualquer outra empresa que participe na ISOPA não se responsabilizará por eventuais lesões sofridas durante a utilização de diisocianatos.

A ISOPA recomenda a todos os utilizadores industriais e profissionais que sejam cuidadosos, sigam as orientações e instruções fornecidas pelos produtores, fornecedores, distribuidores, empregadores, instrutores, autoridades públicas e outros órgãos e organizações relevantes e que realizem a sua própria avaliação da utilização mais segura de diisocianatos nas suas circunstâncias individuais.

A ISOPA é a associação comercial europeia que representa os fabricantes de diisocianatos e polióis aromáticos na Europa.

Pode encontrar mais informações sobre a ISOPA em <https://www.isopa.org/>.

Conheça os riscos  
Trabalhe num ambiente seguro  
Proteja-se a si e aos outros



# O que são diisocianatos?



**DIISOCYANATES**  
AN AMAZING VERSATILE CHEMICAL BUILDING

safe USE

ISOPA  
INTERNATIONAL SOCIETY OF POLYURETHANE PRODUCERS & PROCESSORS

ALIPA  
ASSOCIATION OF LIQUID ISOCYANATE PRODUCERS

Play Video

Os **diisocianatos** são uma família de blocos de construção química utilizados para fazer poliuretanos ou materiais em poliureia, como, por exemplo:

- espumas
- termoplásticos e elastómeros
- pinturas e tintas
- adesivos, revestimentos e vedantes
- produtos de madeira compósita

# Porquê esta formação?



Os diisocianatos são essenciais para a produção de poliuretanos (PU).

Os diisocianatos são substâncias perigosas, pelo que é necessária formação para garantir o manuseamento seguro destes químicos.

Uma vez que os diisocianatos podem induzir efeitos adversos para a saúde em baixas concentrações, a formação específica em manuseamento seguro é obrigatória.

A principal preocupação prende-se com a sensibilização das vias respiratórias, que pode provocar asma profissional.



# Os diisocianatos são seguros?

- Todos os diisocianatos são perigosos e podem, potencialmente, contribuir para o surgimento da asma profissional.
- Por esse motivo, têm de ser manuseados com cuidado.

## Utilização segura

- O uso de diisocianatos é seguro se forem manuseados de acordo com as medidas relevantes de gestão de riscos e de segurança.
- Depois de os diisocianatos terem reagido completamente com outros químicos e serem transformados em produtos acabados, os riscos de exposição desaparecem.



1

# Contexto





- O MDI/TDI pode ser manuseado em segurança e é de uso generalizado em todo o mundo.
- Este programa ajuda a transportar estes químicos em segurança, garantindo uma formação adequada para os condutores.
- O pacote de formação é um esforço conjunto da ISOPA e das transportadoras, com base na experiência prática.
- Os condutores que completem com êxito a formação de condutores recebem um Certificado de Formação de Condutores de MDI/TDI.





## Propriedades físicas e químicas



## MDI polimérico

### Líquido

Transparente a  
castanho  
Levemente  
bafiento



### Depois de reagido

Castanho  
Aparência de  
crosta



## MDI monomérico\*

Transparente a  
amarelo  
pálido  
Forte, pungente



Branco  
Espumoso



## TDI

\* O MDI monomérico fica líquido quando aquecido a mais de 38°C

# OEL – valor-limite de exposição no trabalho

**OEL** é um valor regulador que indica os níveis de exposição considerados seguros no ar do local de trabalho. Para o MDI e TDI, este valor é, em média, de 5 ppb\*

**limiar de cheiro** é muito pessoal e não está oficialmente declarado.

- Num estudo, um painel de voluntários detetou o cheiro do TDI nos 50 ppb.

**Por isso:**

- Se o cheirar, significa que está acima do limite!
- Não guarde EPI usado na sua cabina.

\* pode diferir consoante o país



# Principais propriedades físicas e químicas

## Pressão do vapor:

- Os perigos do MDI e TDI são da mesma magnitude, mas
- a pressão do vapor do TDI é muito maior (20x),
- por isso, os RISCOS do TDI são muito maiores

## Densidade do vapor = 6× densidade do ar

- Ou seja, os vapores são mais pesados do que a ar!

Faixa de **densidade** 1,20 – 1,29

(para o grau de enchimento do TDI de acordo com a norma ADR)

## Temperaturas (TDI) importantes:

- A cristalização começa nos  $\pm 15^{\circ}\text{C}$  (temp. do produto)
- Fusão em caso de reaquecimento a  $\pm 45^{\circ}\text{C}$  (temp. do produto)



MDI  
polimérico



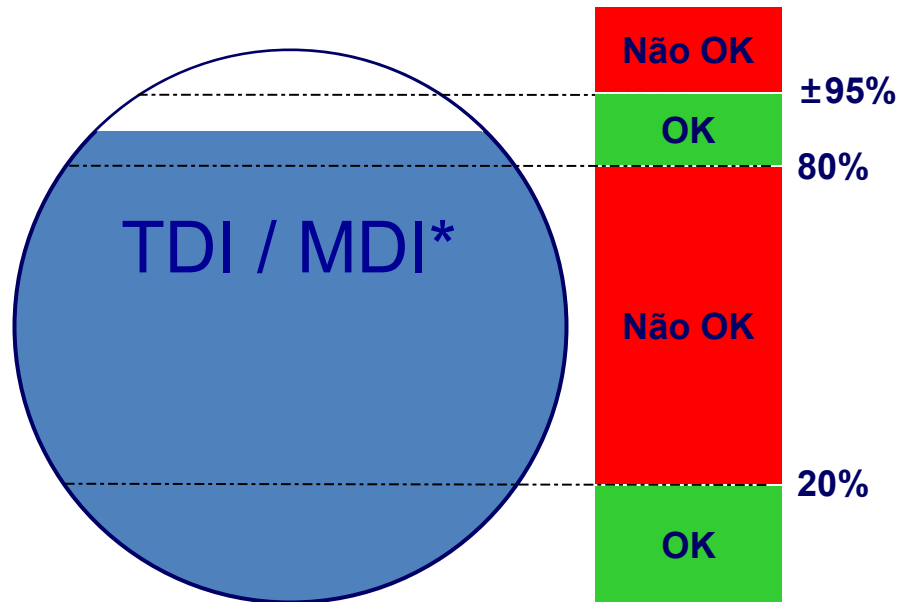
MDI monomérico  
TDI

## Percentagem de enchimento de TDI

### ADR 4.3.2.2 *Percentagem de enchimento*

#### 4.3.2.2.4

“Os reservatórios destinados ao transporte de matérias líquidas<sup>3</sup>, que não estejam divididos em secções com uma capacidade máxima de 7 500 litros por meio de divisórias ou de quebra-ondas, devem ser cheios a pelo menos 80 % ou, no máximo, a 20 % da sua capacidade.”



\*) não existe um requisito legal para o MDI mas a prática corrente aplicada é a do TDI

O cheiro não é um  
indicador fiável  
de perigo



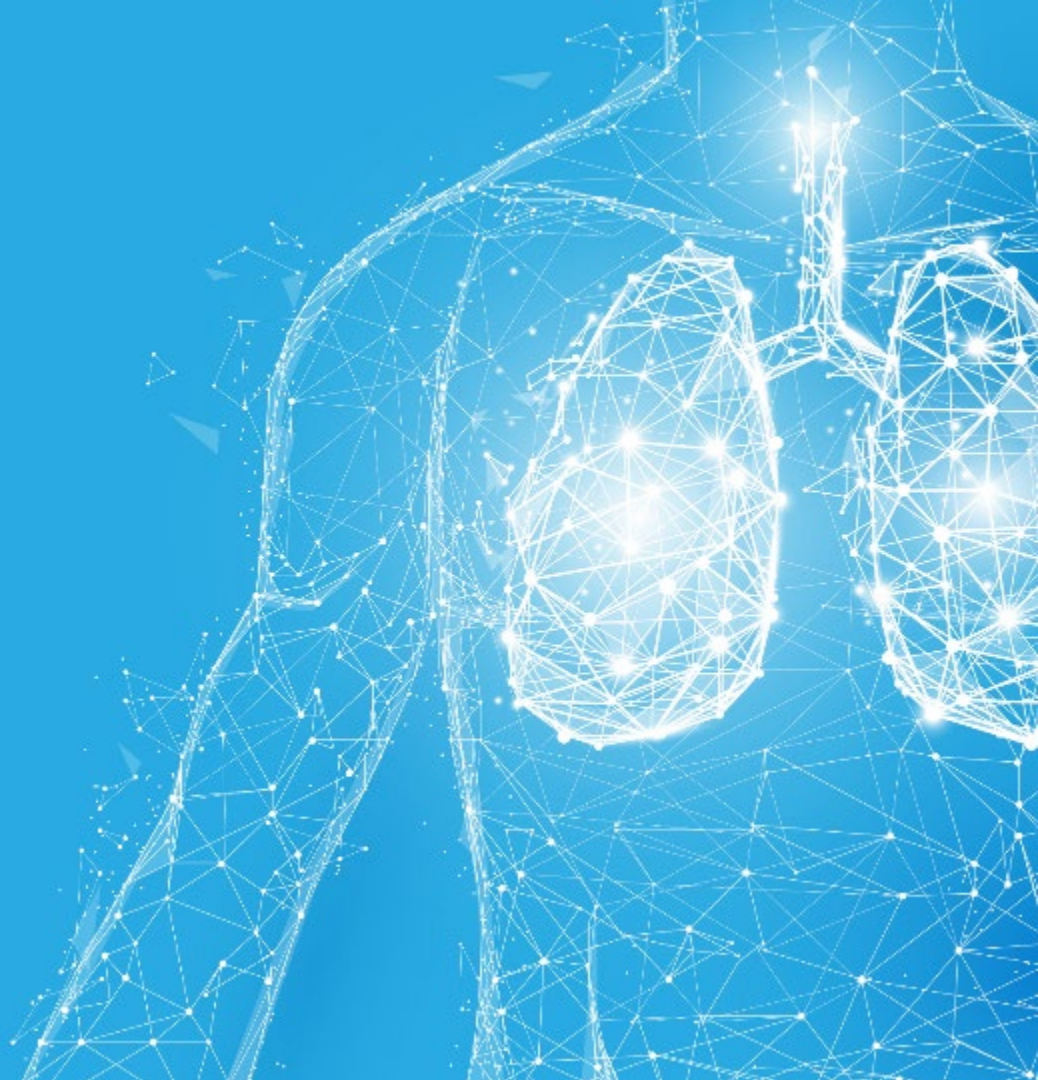
# Cheiro como indicação de perigo

- Nos níveis máximos de exposição autorizados no local de trabalho, a maioria das pessoas não consegue detetar os diisocianatos.
- No entanto, mesmo que não os consiga cheirar, não quer dizer que não sejam perigosos.
- O cheiro nunca deve ser considerado como uma indicação fiável de exposição aos diisocianatos.

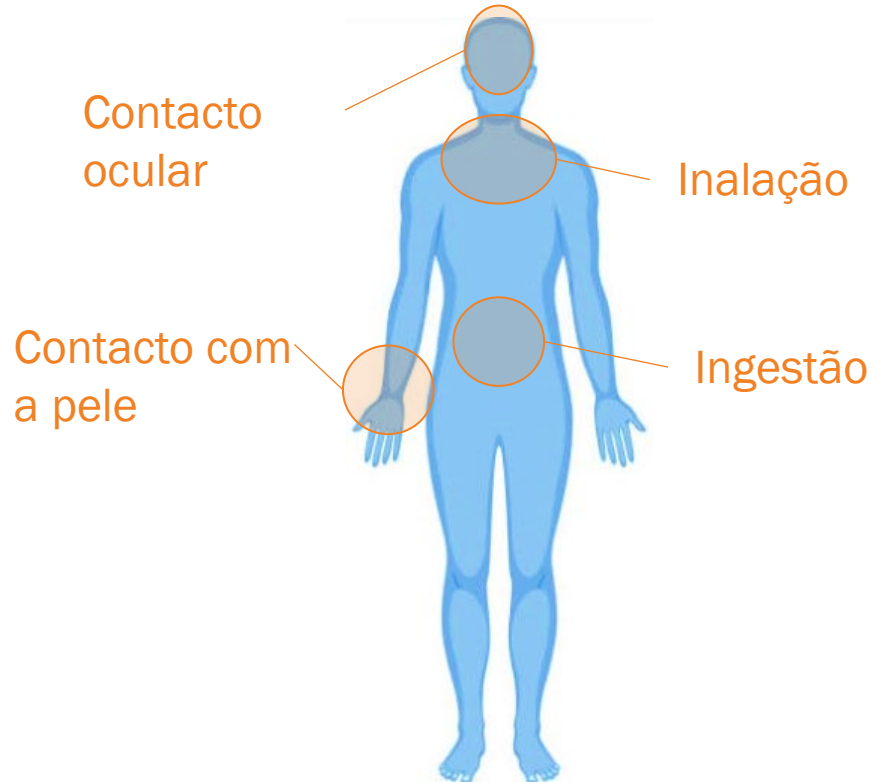




# O que significa sensibilização



# Como é que os diisocianatos podem prejudicar a sua saúde?



- Com salpicos para os olhos
- Com inalação de vapores, aerossóis (gotículas finas) ou poeiras
- Ao engolir, se comer depois de manusear os químicos sem lavar as mãos antes
- Se o líquido entrar em contacto com a sua pele e em caso de contacto com superfícies contaminadas

Não pode haver impacto na saúde se se evitar a entrada de diisocianatos no corpo com as Medidas de Gestão de Riscos certas.

# Efeitos dos diisocianatos na sua saúde

A **exposição breve/pontual** acima do nível seguro pode provocar:

- Irritação da boca, garganta, pulmões
- Aperto no peito, tosse
- Dificuldade respiratória
- Olhos lacrimejantes
- Pele vermelha e irritada (imediate ou posteriormente)
- Eventualmente, pele quente ou queimada

Os sintomas podem ocorrer várias horas após a exposição

Dependem muito do nível de exposição e da sensibilidade da pessoa



© 2017 John Wiley & Sons A/S. Publicado por John Wiley & Sons Ltd

# Efeitos dos diisocianatos na sua saúde



A sobre-exposição **duradoura/repetida** através da respiração ou do contacto com a pele leva a um risco de sensibilização

- Os sintomas, tais como dificuldades respiratórias ocasionais, são comparáveis aos sintomas da febre dos fenos.
- Em caso de sensibilização, pode potencialmente surgir asma grave, mesmo em caso de baixa exposição aos diisocianatos.

**A sensibilização pode impedir o trabalho com diisocianatos para toda a vida. Por norma, uma supressão precoce e rápida da exposição pode levar à cessação das reações alérgicas.**

**A sensibilização é irreversível e é uma reação do sistema imunitário. Não deve ser confundida com irritação.**

# Rótulos de produtos e fichas de dados de segurança





# Porquê uma comunicação de perigos?

- Para garantir que tem todas as informações sobre os perigos dos químicos no local de trabalho.
- Para saber como se proteger com as medidas de proteção recomendadas.
- As ferramentas para a comunicação de perigos são:

## Rótulos de produtos



## Fichas de dados de segurança (FDS)



## Instruções de operação

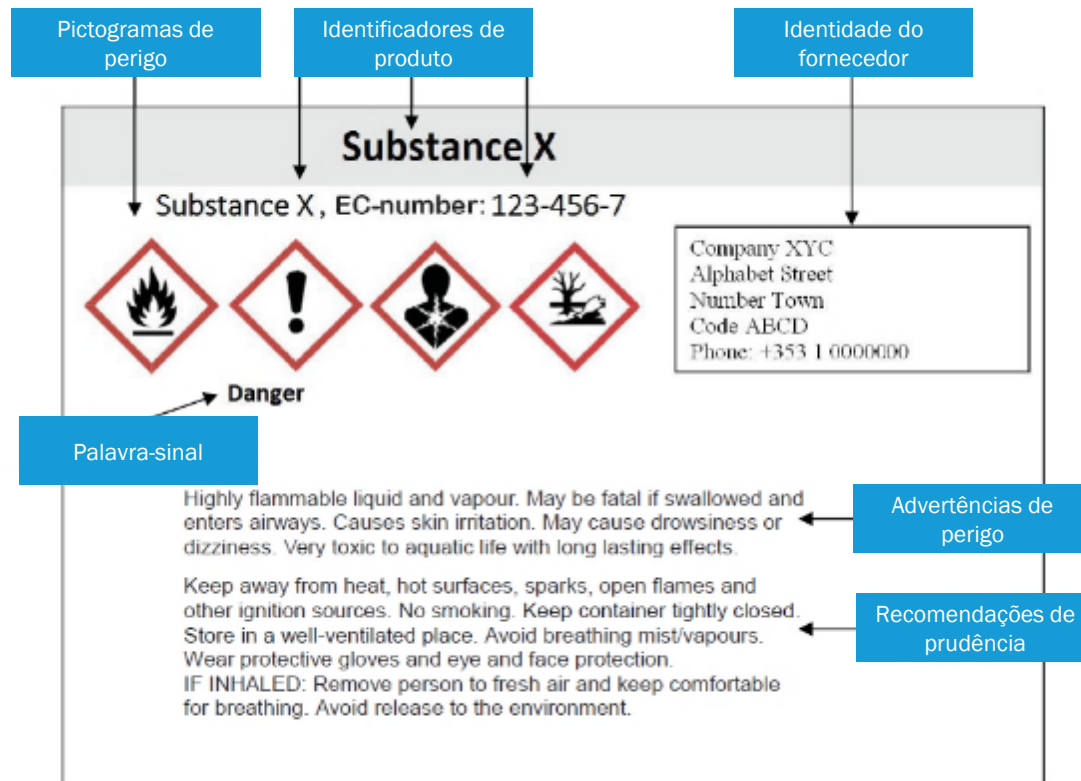


## Formação de consciencialização



# O que é um rótulo de classificação de perigo?

- Os rótulos de classificação de perigo podem ajudar a:
  - identificar químicos perigosos;
  - saber que perigos existem e como evitá-los.
- Certifique-se de que lê as instruções para assegurar uma utilização segura.





# O que é uma ficha de dados de segurança (FDS)?



- A FDS é um documento essencial para o fornecimento, manuseamento e uso seguros de químicos perigosos.
- A FDS fornece a informação necessária para ajudar a proteger a saúde pública e o meio ambiente.
- Certifique-se de que lê e compreende o conteúdo da FDS.

Secções da FDS	Introdução da FDS
Secções 1, 2 e 3	Identificação do químico e do perigo, composição
Secções 4, 5 e 6	Primeiros socorros, combate a incêndios e medidas em caso de fugas acidentais
Secção 7	Manuseamento e armazenamento
Secção 8	Controlo da exposição e proteção individual
Secção 9	Propriedades físicas e químicas
Secção 10	Estabilidade e reatividade
Secções 11 e 12	Informação toxicológica e ecológica
Secção 13	Eliminação, diisocianatos e contentores vazios
Secções 10-12, 14-16	Transporte, regulamentação e outras informações

Mais informações sobre a FDS



Número de emergência na secção 1 da FDS

# Perigos para a saúde provocados pelos diisocianatos

Todos os diisocianatos são perigosos. São conhecidos como sendo...

- Irritantes para a pele e sensibilizadores
- Irritantes para os olhos
- Sensibilizadores respiratórios
- Alguns diisocianatos são fatais se forem inalados

A saúde é representada pelas advertências e pictogramas de perigo (P) existentes na ficha de dados de segurança e rótulos.

- Um químico irritante para a pele é um químico que, em caso de contacto com a pele, pode criar dermatite, uma doença da pele.
- Um químico irritante para os olhos é um químico que, em caso de contacto com os olhos, pode irritar os olhos.
- Um químico sensibilizador respiratório é um químico que, quando inalado, pode induzir uma reação alérgica irreversível no sistema respiratório.



Perigo para a saúde



Perigo grave para a saúde



Toxicidade aguda

## MDI

Prejudicial



- Irritante para os olhos, o sistema respiratório e a pele
- Risco de sensibilização por inalação e contacto com a pele

## TDI







Muito tóxico por inalação



### Aviso:

- Este efeito pode demorar a revelar-se até **24 horas após a exposição!**
- A sensibilização significa o desenvolvimento de reações alérgicas **irreversíveis**

# Classificação e rotulagem/sinalização

Produto	Transporte	Utilização e armazenamento
<b>MDI</b>	Não regulamentado, mas prejudicial	 
<b>TDI</b>	ADR/RID/IMDG HI 60 (Número de identificação do perigo) UN 2078 Classe 6.1 Grupo de embalagem II Marcação e rotulagem: DR Código de restrição do túnel: (D/E)	   

6

## Equipamento de proteção individual (EPI)



# Equipamento de proteção individual

Veja que aspetos deve ter em consideração sobre o equipamento de proteção individual

Play Video



# Manuseamento seguro de MDI

Se houver risco de contacto dos olhos e da pele com os diisocianatos, use sempre:

- Óculos de proteção ou de segurança
- Luvas resistentes aos diisocianatos: neopreno ou nitrilo
- Bata de laboratório ou fato-macaco, calças compridas
- Calçado fechado
- Lava olhos

Se for provável uma exposição mais prolongada, use:

- Um capacete
- Um fato-macaco de manga comprida ou fato protetor completo resistente a diisocianatos
- Botas ajustadas resistentes a diisocianatos
- Máscara integral (com filtro adequado – mín. AP2)
- Considere também uma proteção respiratória



Óculos de proteção  
ou de segurança



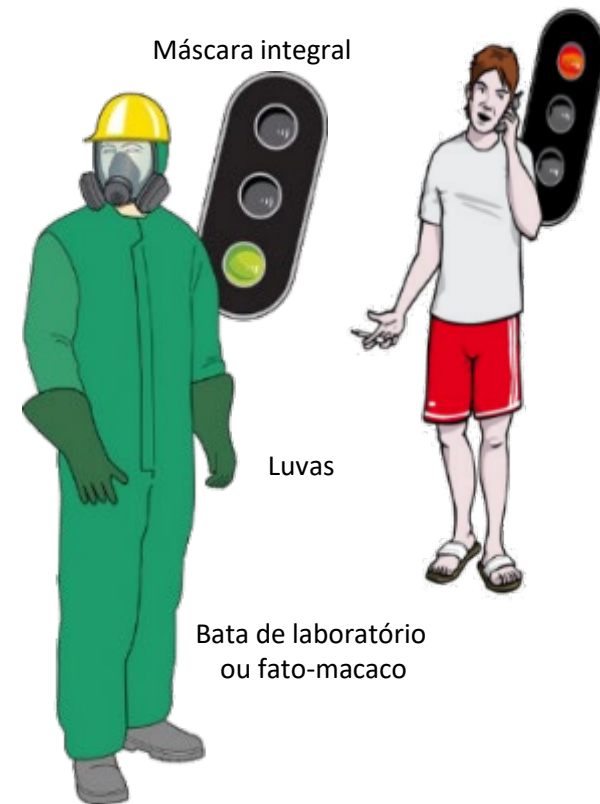
Luvas

Bata de laboratório ou fato-  
macaco



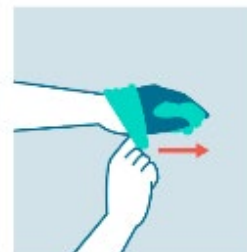
# Apenas para TDI

- Use um cartucho/filtro apropriado (mín. AP<sub>2</sub>)
- Para um uso normal, depois de aberto, use no máximo durante 8 horas, dentro de um período de 48 horas se não houver contaminação
- Depois de um derrame, mude o cartucho
- A máscara não deve ser usada para respostas de emergência
- Lava olhos



# Manuseamento seguro de diisocianatos

- Verifique se as luvas estão intactas
- Use sempre o tamanho correto de luvas
- Substitua imediatamente as luvas se estiverem contaminadas
- Retire-as cuidadosamente para proteger a pele da contaminação
- Não use luvas de látex
  - Estas são permeáveis a uma série de químicos
  - Risco de desenvolver uma alergia ao látex



- Neoprene
- Nitrilo

- Pode ocorrer uma sobre-exposição aos diisocianatos em ambientes mal ventilados e:
  - se os diisocianatos forem pulverizados/aerossolizados;
  - se os diisocianatos forem aquecidos;
  - se forem usados diisocianatos muito voláteis (p. ex., HDI ou TDI puro);
  - no caso de poeiras que contenham diisocianatos que não tenham reagido;
  - para reduzir o risco, é necessário usar equipamento de proteção respiratória (EPR) fornecedor ou purificador de ar
- Conselhos sobre EPR na FDS\Secção 8
- Os EPR estão sujeitos a regulamentações adicionais em muitos países



# Higiene pessoal e industrial



# Higiene pessoal

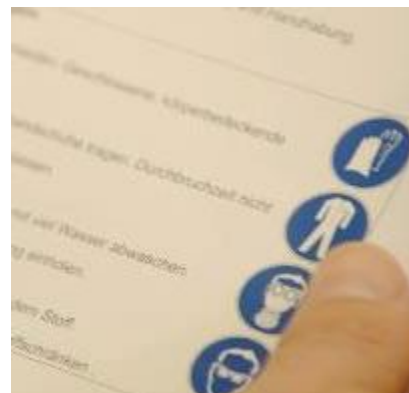
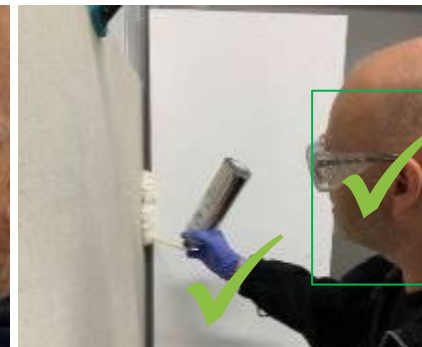
- Lave as mãos depois de terminar o trabalho e antes de comer, beber ou fumar
- Nunca use solventes para limpar a pele
- Depois de trabalhar com diisocianatos, mude os panos
- Não volte a usar vestuário e luvas contaminados
- Mude regularmente de vestuário
- Aplique creme nas mãos para proteger a pele da desidratação



# Princípios básicos da higiene industrial

Ao trabalhar com diisocianatos, deve **sempre**:

- Evitar a inalação de vapores
- Evitar o contacto dérmico
- Evitar o contacto dos olhos com os diisocianatos
  
- Não beba, coma nem fume no local de trabalho
- Certifique-se de que o local de trabalho está bem ventilado
- Use sempre o Equipamento de Proteção Individual apropriado e mantenha-o em boas condições
  
- Treine os seus protocolos locais de emergência
- Mantenha o seu local de trabalho limpo e arrumado





# Aceitação da qualidade do produto



# Aceitação da qualidade do produto

- Certificado de Análise (CoA)
- Amostras
  - O condutor não está autorizado a tirar amostras
  - O CoA é nitidamente preferível a uma amostra
  - A amostragem não é representativa do contentor-cisterna cheio
  - **Nunca** transporte uma amostra na sua cabina
- Temperatura (específica do cliente)





## Situação de emergência



# Primeiros socorros para diisocianatos

Veja o que deve fazer em caso de emergência



Play Video

# Primeiros socorros para diisocianatos

## Exposição por contacto com os olhos:

- Mantenha as pálpebras abertas
- Lave com muita água durante, pelo menos, 15 minutos
- Se tiver dúvidas, continue a lavar
- Consulte um oftalmologista o mais depressa possível
- Recomendamos que não use lentes de contacto

Não devem ser usadas lentes de contacto ao lidar com isocianatos



## Exposição por contacto com a pele:

- Retire imediatamente a roupa contaminada
- Lave a pele minuciosamente com grandes quantidades de água e, depois, enxague bem com sabonete e água

Se surgirem sintomas, procure cuidados médicos



## Exposição por inalação:

- Evite uma exposição adicional e vá para uma área com ar fresco
- Contacte o fornecedor, que lhe poderá dar mais informações



# Segurança da instalação

Familiarize-se com a política de emergência da instalação e a localização dos seguintes itens:

- Sinais e alarmes
- Indicador da direção do vento
- Botão de paragem de emergência
- Chuveiro de emergência
- Ponto de encontro
- Caixote do lixo (para juntas usadas, luvas, etc.)
- Material de descontaminação e absorção



# Equipamento de primeiros socorros



- Saiba onde está o seu equipamento de primeiros socorros
- Saiba o que fazer
- Saiba quem informar
- Chuveiro de emergência
- Água corrente limpa é o melhor
- Lava-olhos ou garrafa lava-olhos
- Consulte um médico

... e não entre em pânico!

# Lidar com um derrame de diisocianato

*Esteja ciente de que seu EPI não é adequado o suficiente em caso de emergência!!*

- Os condutores devem observar a partir de uma distância segura e estarem disponíveis para prestar informações
- Entre sempre em contato com o operador logístico da sua empresa em caso de incidente
- Os serviços de resposta a emergências com o EPI correto devem ser:
  1. Tapar os sistemas de esgotos
  2. Absorver o derrame
  3. **Esperar** (15 minutos )
  4. Neutralizar
  5. **Esperar** (30-60 minutos após a neutralização)
  6. Remover o derrame neutralizado.
  7. Colocar os resíduos em reservatórios de lixo apropriados
  8. Aplicar líquido de descontaminação



# Especificidades relativas ao (des)carregamento





# Prevenção de quedas de grande altura – Proteção contra quedas (1)

- Durante o descarregamento do TDI/MDI, tem de trabalhar sobre o seu camião-cisterna ou contentor-cisterna
- Um estudo realizado nos EUA mostra que 1 em cada 5 lesões de condutores acontece devido a queda de grande altura e 1 em cada 1000 destas lesões resulta em fatalidade
- Para o TDI/MDI, um corrimão dobrável único não é considerado uma proteção antiqueda adequada e é visto como perigoso
- A melhor solução é um pórtico ou uma grade fixa (imagem superior) com barreiras de proteção 360°, enquanto uma plataforma móvel oferece uma alternativa mais barata e mais flexível (imagem inferior)



# Prevenção de quedas de grande altura – Proteção contra quedas (2)

Caso um pórtico ou uma grade não esteja disponível, a utilização de um arnês antiqueda é uma alternativa aceitável.

Certifique-se de que:

- Tem sempre o seu arnês consigo, inspecionado e em boas condições
- Verifica a existência de defeitos e danos no arnês antes de cada utilização
- Tem formação sobre como usar o arnês
- A instalação oferece um ponto de fixação (de preferência, correção ou móvel)
- e uma corda (de preferência, com uma linha de vida retrátil)
- O operador da instalação confirma que a instalação que está a visitar tem um plano de resgate implementado que garante uma recuperação rápida, de forma a evitar traumas causados por suspensão, estando presente durante o funcionamento.



# Equipamento das cisternas

- A tampa de inspeção tem de permanecer fechada! (Prevenção de humidade)
- Garanta que a carta para a alfândega (se aplicável) está presente
- Não confunda a linha de retorno de vapor com a linha de líquido!!!
- Cisterna despressurizada?
- As cisternas limpas têm de estar secas!
- Capacidade (tenha em mente o grau de enchimento!)



# Verificação de 3 minutos antes do carregamento

## Equipamento

- Exterior do camião-cisterna limpo?
- Bandeja de derrame limpa?
- Camião-cisterna corretamente rotulado e sinalizado?
- Todas as válvulas estão fechadas, flanges cegos/tampões colocados?
- Tampas de inspeção fechadas e parafusos apertados?
- Verificar temperatura



Use a lista de verificação

# Verificação de 3 minutos após o carregamento

## Equipamento

- Desconectado?
- Livre de derrames, incluindo a bandeja de derrame?
- Corrimão de segurança para baixo?
- Válvulas fechadas, juntas com flanges cegos e novas?
- Apenas ligeira sobrepressão (máx. 0,2 bar)?
- Definição de temperatura correta?

## Documentação

- Documento de transporte, carta para a alfândega, CoA, comprovativo de peso, DGD?
- Instruções escritas?



Use a lista de verificação

# Abertura de cisternas em trânsito pelas autoridades alfandegárias

- As cisternas não devem ser abertas enquanto estão em trânsito devido aos perigos para a saúde pública
- A ISOPA emitiu uma carta destinada às autoridades alfandegárias a explicar os motivos
- A carta está disponível em 14 línguas:  
CZ - DE - EN - ES - FR - HU - IT - LV - PL - RO - RU - SK - TUR - UA
- A carta pode ser descarregada no website da ISOPA  
<https://www.isopa.org/documentation/>

# Transporte

- Horas/velocidade
- Verifique a temperatura (e pressão)
- Comunique condições não seguras/incidentes
- Estacionamento
  - Não deixe o veículo destrancado
  - Não divulgue informações sobre produtos transportados, clientes, percursos ou destinos
  - Estacione de preferência em áreas de estacionamento seguras





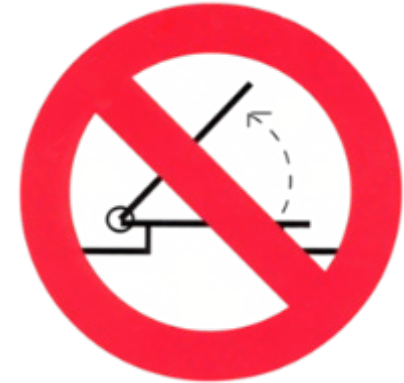
# Aquecimento

## Todos os métodos:

- Temperatura máxima de contacto com o produto = 60 °C
- Não-abra-a-tampa-de-inspeção

## Vapor:

- Apenas serpentinas de vapor externas
- Máximo 1,7 bar (= ~ 115 °C)



# Descarregamento: pontos essenciais

- Siga as regulamentações da instalação
- É obrigatório usar EPI
- Comportamento > Você é o representante do fornecedor
- Saiba quais são as responsabilidades operacionais repartidas pelo operador e o condutor
- Capacidade da cisterna de armazenamento -> Comunicação condutor/operador
- Observe as ligações, pressão durante o descarregamento
- Métodos de descarregamento (detalhes nos próximos diapositivos)
- Comunique condições não seguras, quase-acidentes e incidentes nas instalações dos clientes
- **NÃO TIRE AMOSTRAS – Se forem pedidas, comunique**

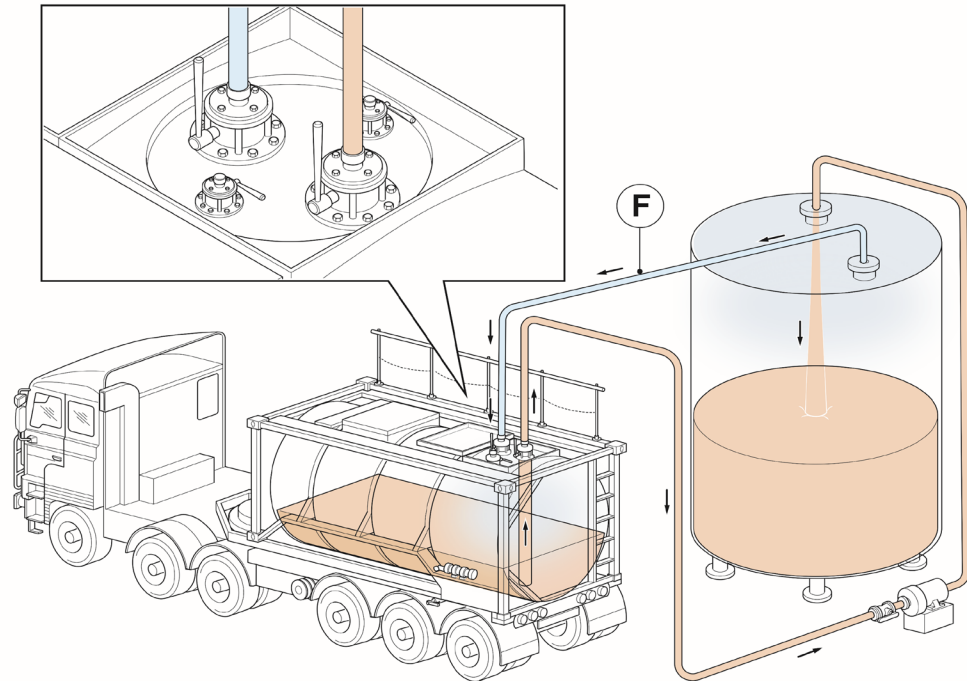


[Esta fotografia](#) de Autor Desconhecido está licenciada ao abrigo da [CC BY-SA](#)

# Métodos de descarga



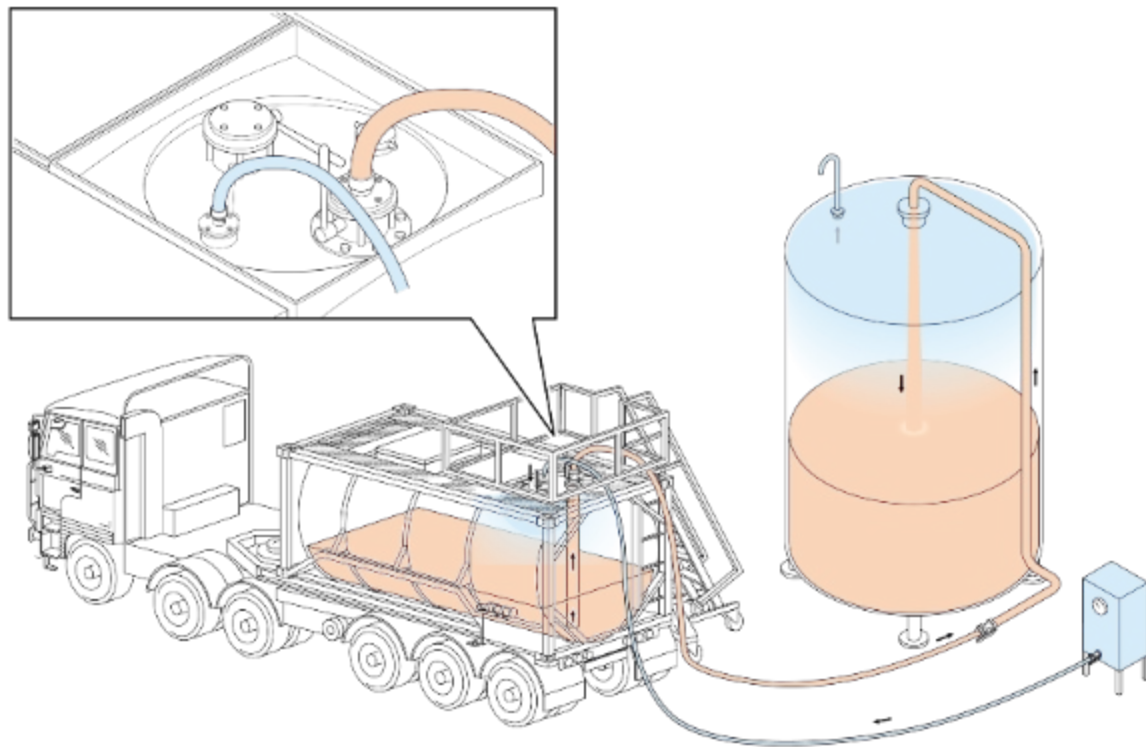
# Bomba de líquido e retorno de vapor do cliente



Recomendado de acordo com as orientações sobre produtos a granel da ISOPA

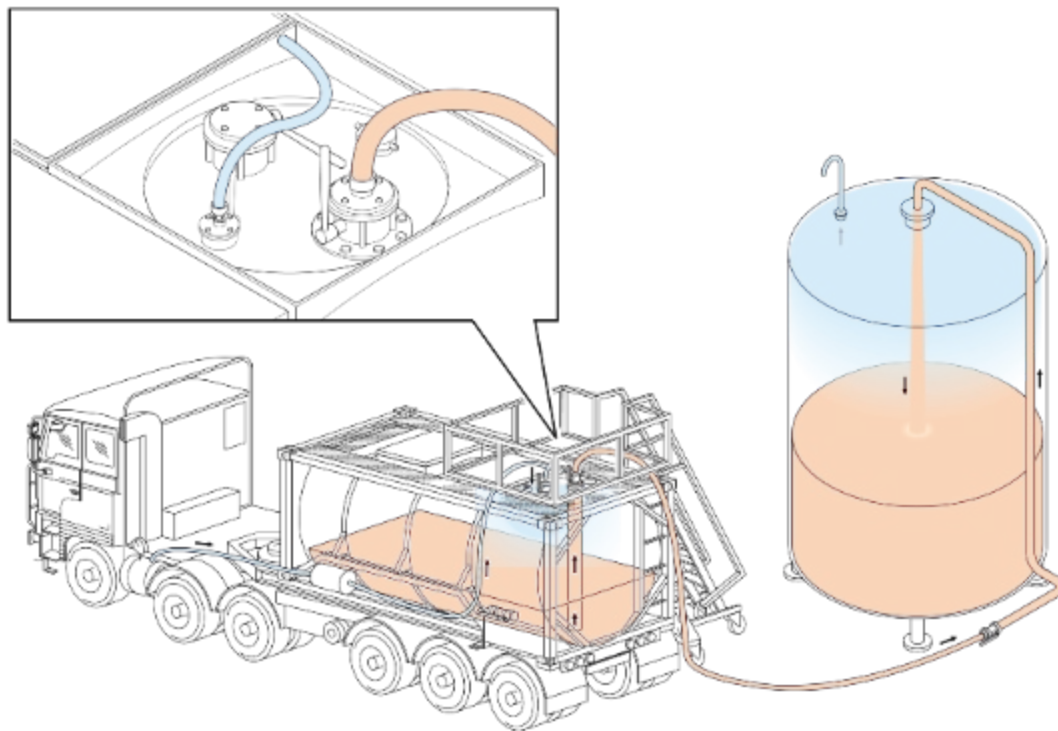
A opção preferida é um sistema fechado com mangueiras disponibilizado pelo cliente)

# Nitrogénio ou ar seco do cliente



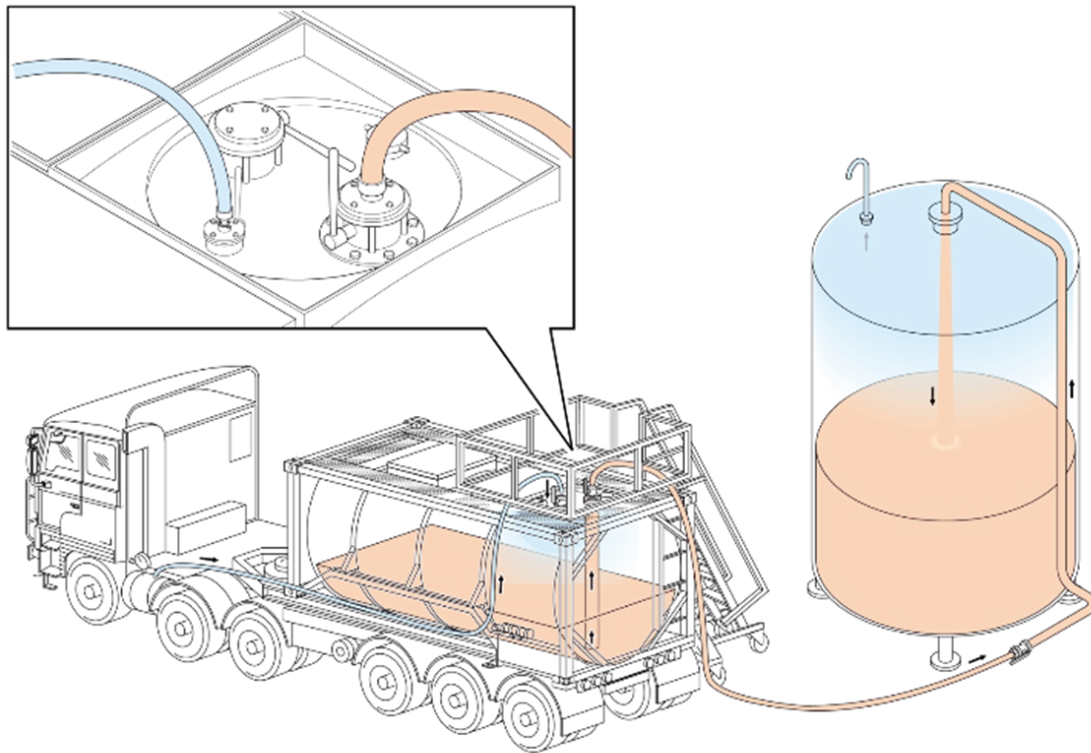
Não está em conformidade  
com as orientações  
sobre produtos a granel da  
ISOPA

# Compressor para veículos com gel de sílica



Não está em conformidade  
com as orientações  
sobre produtos a granel da  
ISOPA

# Compressor para veículos sem gel de sílica

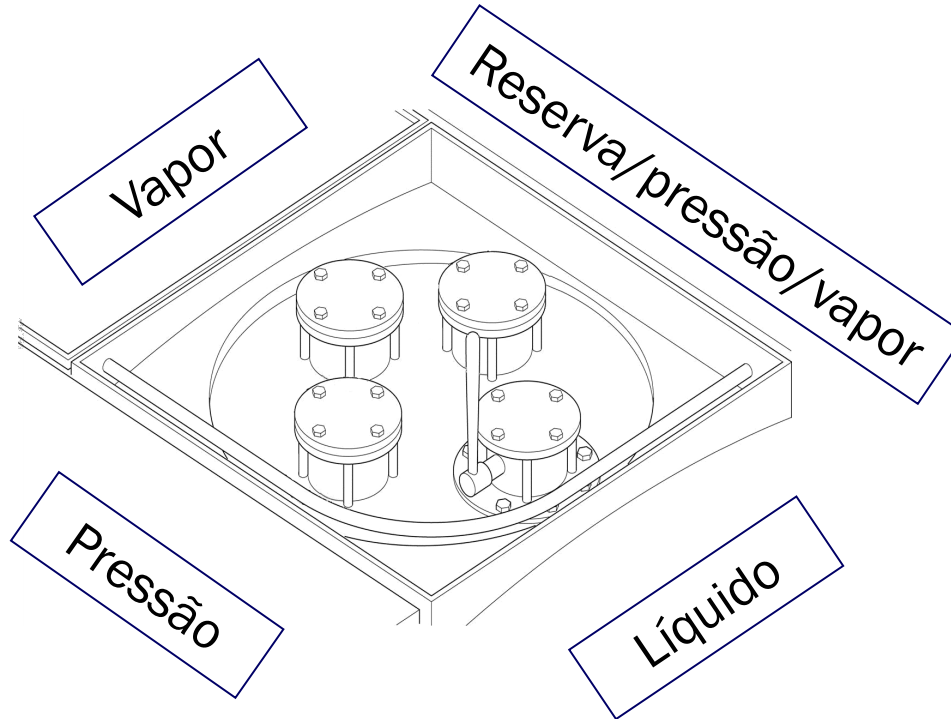


Melhorias  
altamente  
recomendadas



# Configuração da bandeja de derrame (exemplo)

As ligações da linha de líquido e da linha de retorno de vapor devem ser identificadas adequadamente



# Verificação de 3 minutos após a descarga

## Equipamento

- Desconectado?
- Livre de derrames, incluindo a bandeja de derrame?
- Corrimão de segurança para baixo?
- Válvulas fechadas e com flanges cegos, tampas de inspeção fechadas?
- Tampas da bandeja de derrame fechadas?
- Apenas ligeira sobrepressão (máx. 0,2 bar)?
- Despressurize no cliente até, no máx., 0,2 bar, se possível, ou informe o responsável pelo planeamento



Use a lista de verificação

# Verificação de 3 minutos após a descarga

## Documentação

- Entregue ao cliente?
  - Cópia do documento de transporte assinada pelo condutor e cliente
  - Certificado de análise (se não tiver sido enviado antecipadamente)
- O condutor guarda outra cópia do documento de transporte assinada pelo condutor e cliente

**Para TDI:** Obtenha ou elabore um documento de transporte com o seguinte texto:

Contentor-cisterna vazio\*, última carga: UN 2078 Tolueno Diisocianato, 6.1, II (D/E)

\*ou: veículo-cisterna; cisterna desmontável; cisterna portátil

# Comunicação de incidentes



# Incidentes



As estatísticas indicam que:

- Mais de 80% de todos os incidentes devem-se a **comportamento humano**
- A maioria dos incidentes e acidentes acontece durante o carregamento e descarregamento

**VOCÊ**  
é o nosso  
mais importante  
fator de segurança

# Quase-acidentes e condições não seguras



A comunicação ativa de quase-acidentes vai reduzir/evitar incidentes graves:

- Incidentes de trânsito
- Falhas de equipamento
- Comportamento humano não adequado
- Transbordamentos
- Sobrepressão
- Derrames
- Aumento inesperado da temperatura (verifique regularmente!)
- Condições de trabalho não seguras (chuveiro de segurança em falta, acesso não seguro a equipamento de produtos a granel no topo, amostras tiradas, etc.)
- Definição de percursos não seguros

Teoria do icebergue

Incidentes



Quase-acidentes e condições não seguras

# Near Miss Report



Play Video



# Conheça os riscos

## Trabalhe num ambiente seguro

### Proteja-se a si e aos outros

- Todos os diisocianatos envolvem perigos potenciais
- Ficha de dados de segurança (FDS) -> Ler – Compreender – Executar
- Instruções de operação -> Ler – Compreender – Executar
- Pode minimizar a exposição a estes riscos
- Proteja-se sempre que necessário
- Cumpra sempre as medidas técnicas e organizacionais
- Use o seu equipamento de proteção individual e cuide dele
- Não faça nada que possa prejudicá-lo a si ou aos outros
- 80% dos acidentes devem-se a comportamentos

Test



<https://passport.events/me>



(c) ISOPA

